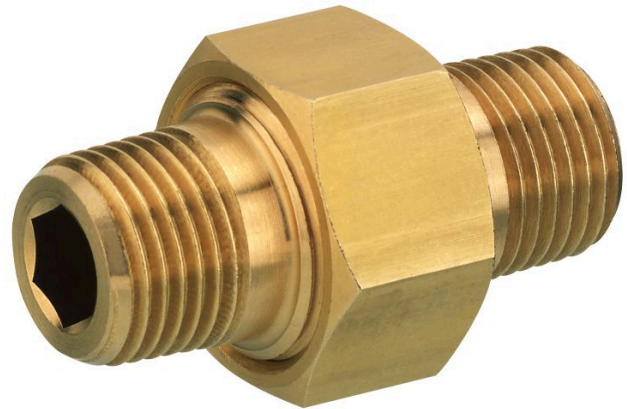


# Doppelnippel, lösbar, konisch

2024-03-21

1823391254

## AVENTICS Verschlusschrauben und Anschlüsse



### Technische Daten

Branche	Industrie
Anschluss G	R 1/4
Typ	FPT-S-RDO
Betriebsdruck min.	0 bar
Betriebsdruck max.	16 bar
Umgebungstemperatur min.	-20 °C
Umgebungstemperatur max.	80 °C
Liefereinheit	10 Stück

### Werkstoff

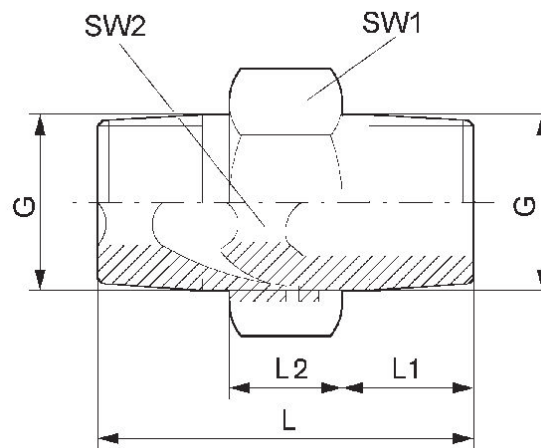
Werkstoff	Messing
Materialnummer	1823391254

# Doppelnippel, lösbar, konisch

2024-03-21

1823391254

## Abmessungen



Material-nummer	Anschluss G	L	L1	L2	SW1	SW2
1823391253	R 1/8	27	9.2	8.5	15	5
1823391254	R 1/4	33.5	12	9.5	19	6
1823391255	R 3/8	36.5	13	10	22	8
1823391256	R 1/2	44	16	12	27	12
1823391257	R 3/4	52.5	18	17	36	14
1823391258	R 1	63.5	22	20	46	19