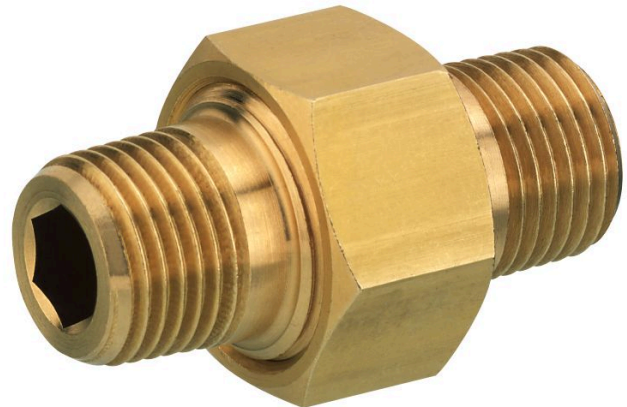


Doppelnippel, lösbar, konisch

2024-03-21

1823391253

AVENTICS Verschlusschrauben und Anschlüsse



Technische Daten

| | |
|--------------------------|-----------|
| Branche | Industrie |
| Anschluss G | R 1/8 |
| Typ | FPT-S-RDO |
| Betriebsdruck min. | 0 bar |
| Betriebsdruck max. | 16 bar |
| Umgebungstemperatur min. | -20 °C |
| Umgebungstemperatur max. | 80 °C |
| Liefereinheit | 10 Stück |

Werkstoff

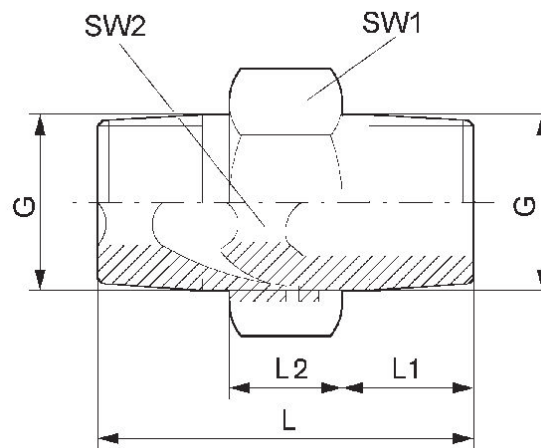
| | |
|----------------|------------|
| Werkstoff | Messing |
| Materialnummer | 1823391253 |

Doppelnippel, lösbar, konisch

2024-03-21

1823391253

Abmessungen



| Material-nummer | Anschluss G | L | L1 | L2 | SW1 | SW2 |
|-----------------|-------------|------|-----|-----|-----|-----|
| 1823391253 | R 1/8 | 27 | 9.2 | 8.5 | 15 | 5 |
| 1823391254 | R 1/4 | 33.5 | 12 | 9.5 | 19 | 6 |
| 1823391255 | R 3/8 | 36.5 | 13 | 10 | 22 | 8 |
| 1823391256 | R 1/2 | 44 | 16 | 12 | 27 | 12 |
| 1823391257 | R 3/4 | 52.5 | 18 | 17 | 36 | 14 |
| 1823391258 | R 1 | 63.5 | 22 | 20 | 46 | 19 |