

## Serie NU2

La serie NU1 de AVENTICS son una gama completa de racores plásticos con tuercas de tubo, racores plásticos NU1 versátiles y seguros con tuercas, lo que beneficia a una enorme selección de tipos de conexión.

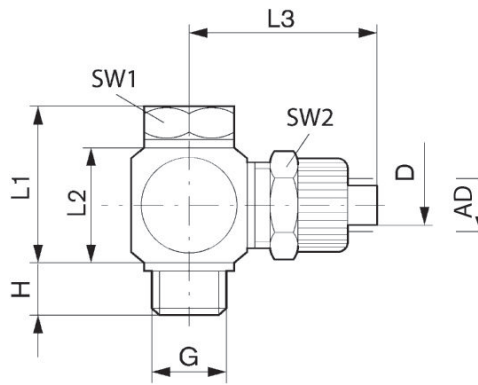


## Datos técnicos

Sector	Industria
Tipo de racor	racor orientable acodado simple
Tipo de conexión de aire comprimido	rosca exterior
Orificio G	G 1/4
Tipo de conexión de aire comprimido 2	conexión por enchufe con tuerca de racor
Orificio D	Ø 6
Tipo	NU1-S-RW1
Presión de funcionamiento mín.	0 bar
Presión de funcionamiento máx.	10 bar
Temperatura ambiente mín.	-10 °C
Temperatura ambiente máx.	60 °C
Unidad de suministro	10 Unidades
Peso	0.016 kg

## Material

Material carcasa	Polioximetileno
N° de material	1823391105



N° de material	Orificio D	Orificio G	H	L1	L2	L3	SW 1	SW 2	AD 1)
1823391102	Ø 4	G 1/8	7.7	20.2	16.3	24.5	14	12	6
1823391103	Ø 6	G 1/8	7.7	20.2	16.3	24.5	14	14	8
1823391104	Ø 4	G 1/4	8.8	21	16.3	26.5	17	12	6
1823391105	Ø 6	G 1/4	8.8	21	16.3	26.5	17	14	8

Conexión D = diámetro interior de la manguera utilizada

1) AD = diámetro exterior de la manguera que se va a invertir