

Série NU2

A AVENTICS série NU1 é uma linha completa de conexões de plástico com porcas de aperto de tubo, as conexões de plástico NU1 com porcas versáteis e seguras se beneficiam de uma grande variedade de tipos de conexões.

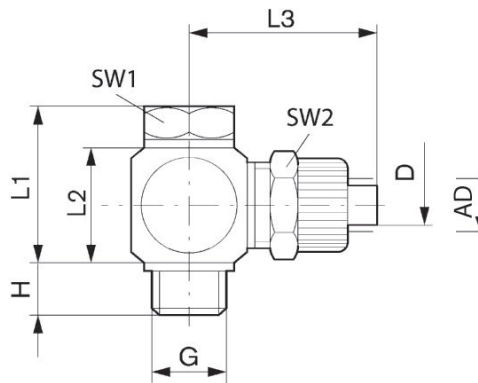


Dados técnicos

Setor	Indústria
Tipo de rosca	união orientável angular simples
Tipo de conexão de ar comprimido	rosca externa
Conexão G	G 1/4
Tipo conexão de ar comprimido 2	Conexão de encaixe com porca de retenção
Conexão D	Ø 6
Tipo	NU1-S-RW1
Pressão de operação mín.	0 bar
Pressão de operação máx.	10 bar
Temperatura ambiente mín.	-10 °C
Temperatura ambiente máx.	60 °C
Unidade de fornecimento	10 Peça
Peso	0.016 kg

Material

Material de caixa	Polioximetileno
Nº de material	1823391105



N° de material	Conexão D	Conexão G	H	L1	L2	L3	SW 1	SW 2	AD 1)
1823391102	Ø 4	G 1/8	7.7	20.2	16.3	24.5	14	12	6
1823391103	Ø 6	G 1/8	7.7	20.2	16.3	24.5	14	14	8
1823391104	Ø 4	G 1/4	8.8	21	16.3	26.5	17	12	6
1823391105	Ø 6	G 1/4	8.8	21	16.3	26.5	17	14	8

Conexão D = Diâmetro interior da mangueira a utilizar

1) DE = diâmetro externo da mangueira aplicada