

## Série NU2

A AVENTICS série NU1 é uma linha completa de conexões de plástico com porcas de aperto de tubo, as conexões de plástico NU1 com porcas versáteis e seguras se beneficiam de uma grande variedade de tipos de conexões.

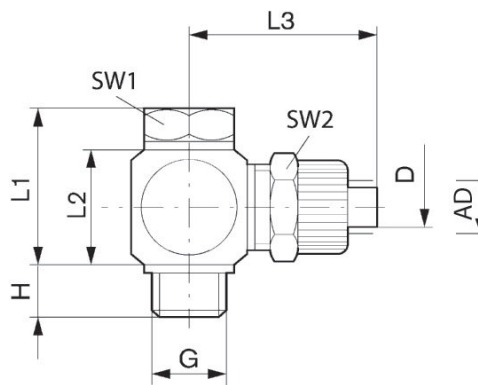


## Dados técnicos

|                                  |  |
|----------------------------------|--|
| Setor                            | Indústria                                |
| Tipo de rosca                    | união orientável angular simples         |
| Tipo de conexão de ar comprimido | rosca externa                            |
| Conexão G                        | G 1/4                                    |
| Tipo conexão de ar comprimido 2  | Conexão de encaixe com porca de retenção |
| Conexão D                        | Ø 4                                      |
| Tipo                             | NU1-S-RW1                                |
| Pressão de operação mín.         | 0 bar                                    |
| Pressão de operação máx.         | 10 bar                                   |
| Temperatura ambiente mín.        | -10 °C                                   |
| Temperatura ambiente máx.        | 60 °C                                    |
| Unidade de fornecimento          | 10 Peça                                  |
| Peso                             | 0.016 kg                                 |

## Material

|                   |                 |
|-------------------|-----------------|
| Material de caixa | Polioximetileno |
| Nº de material    | 1823391104      |



| Nº de material | Conexão D | Conexão G | H   | L1   | L2   | L3   | SW 1 | SW 2 | AD 1) |
|----------------|-----------|-----------|-----|------|------|------|------|------|-------|
| 1823391102     | Ø 4       | G 1/8     | 7.7 | 20.2 | 16.3 | 24.5 | 14   | 12   | 6     |
| 1823391103     | Ø 6       | G 1/8     | 7.7 | 20.2 | 16.3 | 24.5 | 14   | 14   | 8     |
| 1823391104     | Ø 4       | G 1/4     | 8.8 | 21   | 16.3 | 26.5 | 17   | 12   | 6     |
| 1823391105     | Ø 6       | G 1/4     | 8.8 | 21   | 16.3 | 26.5 | 17   | 14   | 8     |

Conexão D = Diâmetro interior da mangueira a utilizar

1) DE = diâmetro externo da mangueira aplicada