

## Serie NU2

Die AVENTICS Serie NU1 besteht aus einer kompletten Reihe von Kunststoffverschraubungen mit Überwurfmutter. Die vielseitigen und sicheren Kunststoffverschraubungen NU1 mit Müttern können für eine Vielzahl von Anschlussarten eingesetzt werden.



## Technische Daten

Branche

Industrie

Verschraubungstyp

Winkelschwenkverschraubung 1-fach

Typ Druckluftanschluss

Außengewinde

Anschluss G

G 1/4

Typ Druckluftanschluss 2

Steckanschluss mit Überwurfmutter

Anschluss D

Ø 4

Typ

NU1-S-RW1

Betriebsdruck min.

0 bar

Betriebsdruck max.

10 bar

Umgebungstemperatur min.

-10 °C

Umgebungstemperatur max.

60 °C

Liefereinheit

10 Stück

Gewicht

0.016 kg

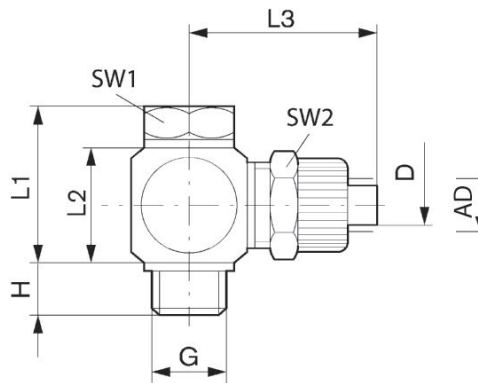
## Werkstoff

Werkstoff Gehäuse

Polyoxymethylen

Materialnummer

1823391104



Material-nummer	Anschluss D	Anschluss G	H	L1	L2	L3	SW 1	SW 2	AD 1)
1823391102	Ø 4	G 1/8	7.7	20.2	16.3	24.5	14	12	6
1823391103	Ø 6	G 1/8	7.7	20.2	16.3	24.5	14	14	8
1823391104	Ø 4	G 1/4	8.8	21	16.3	26.5	17	12	6
1823391105	Ø 6	G 1/4	8.8	21	16.3	26.5	17	14	8

Anschluss D = Innendurchmesser des zu verwendenden Schlauches

1) AD = Außendurchmesser des zu verwendenden Schlauchs