

## Série NU2

A AVENTICS série NU1 é uma linha completa de conexões de plástico com porcas de aperto de tubo, as conexões de plástico NU1 com porcas versáteis e seguras se beneficiam de uma grande variedade de tipos de conexões.

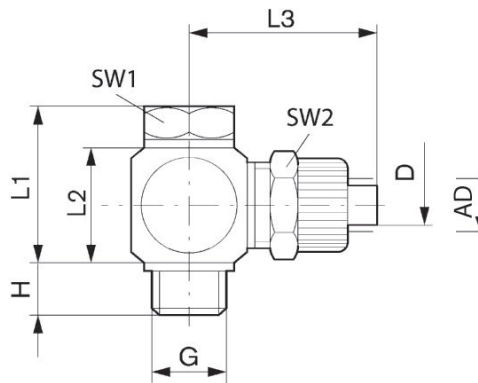


## Dados técnicos

Setor	Indústria
Tipo de rosca	união orientável angular simples
Tipo de conexão de ar comprimido	rosca externa
Conexão G	G 1/8
Tipo conexão de ar comprimido 2	Conexão de encaixe com porca de retenção
Conexão D	Ø 6
Tipo	NU1-S-RW1
Pressão de operação mín.	0 bar
Pressão de operação máx.	10 bar
Temperatura ambiente mín.	-10 °C
Temperatura ambiente máx.	60 °C
Unidade de fornecimento	10 Peça
Peso	0.001 kg

## Material

Material de caixa	Polioximetileno
Nº de material	1823391103



N° de material	Conexão D	Conexão G	H	L1	L2	L3	SW 1	SW 2	AD 1)
1823391102	Ø 4	G 1/8	7.7	20.2	16.3	24.5	14	12	6
1823391103	Ø 6	G 1/8	7.7	20.2	16.3	24.5	14	14	8
1823391104	Ø 4	G 1/4	8.8	21	16.3	26.5	17	12	6
1823391105	Ø 6	G 1/4	8.8	21	16.3	26.5	17	14	8

Conexão D = Diâmetro interior da mangueira a utilizar

1) DE = diâmetro externo da mangueira aplicada