

## Serie NU2

La serie AVENTICS NU1 è una gamma completa di raccordi in plastica con dadi di accoppiamento, raccordi in plastica NU1 versatili e sicuri con dadi, con il vantaggio di un'ampia scelta di tipi di connessione.

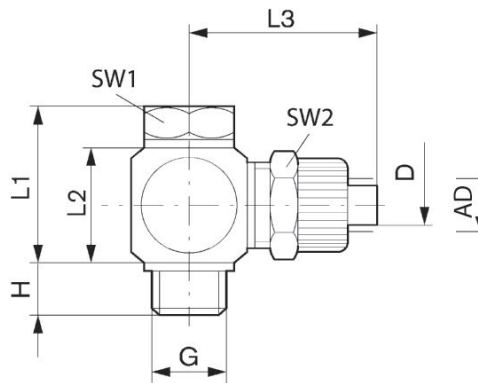


## Dati tecnici

Settore	Industria
Tipo di raccordo	raccordo oscillante a gomito singolo
Tipo di raccordo aria compressa	filettatura esterna
Raccordo G	G 1/8
Tipo di raccordo aria compressa 2	raccordo ad innesto con dado di accoppiamento
Raccordo D	Ø 6
Tipo	NU1-S-RW1
Pressione di esercizio min.	0 bar
Pressione di esercizio max	10 bar
Temperatura ambiente min.	-10 °C
Temperatura ambiente max.	60 °C
Unità di fornitura	10 Pezzo
Peso	0.001 kg

## Materiale

Materiale corpo	Poliossimetilene
Codice	1823391103



Codice	Raccordo D	Raccordo G	H	L1	L2	L3	SW 1	SW 2	AD 1)
1823391102	Ø 4	G 1/8	7.7	20.2	16.3	24.5	14	12	6
1823391103	Ø 6	G 1/8	7.7	20.2	16.3	24.5	14	14	8
1823391104	Ø 4	G 1/4	8.8	21	16.3	26.5	17	12	6
1823391105	Ø 6	G 1/4	8.8	21	16.3	26.5	17	14	8

Attacco D = diametro interno del tubo flessibile da utilizzare

1) AD = diametro esterno del tubo flessibile da utilizzare