

シリーズ NU2

AVENTICS NU1 シリーズは、チューブナット付きのプラスチック製フィッティングの全範囲であり、多種多様で安全なナット付き NU1 プラスチック製フィッティングは、さまざまな接続タイプの利点を備えています。



技術データ

ブランド

フィッティングのタイプ

圧縮空気接続タイプ

ポート G

圧縮空気接続タイプ2

ポート D

タイプ

作動圧力 (最小)

作動圧力の最大値

最少周囲温度

最高周囲温度

納品ユニット

重量

産業

角回転フィッティング 1x

雄ねじ

G 1/8

プラグインフィッティング、スリーブナット付き

Ø 4

NU1-S-RW1

0 bar

10 bar

-10 °C

60 °C

10 個

0.011 kg

材質

材質 ハウジング

マテリアル番号

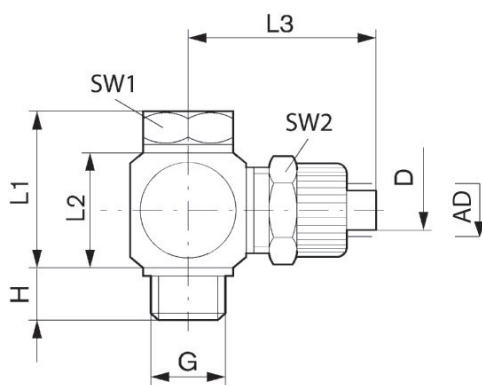
ポリオキシメチレン

1823391102

シリーズ NU1

2024-04-04

1823391102



マテリアル番号	ポート D	ポート G	H	L1	L2	L3	SW 1	SW 2	AD 1)
1823391102	Ø 4	G 1/8	7.7	20.2	16.3	24.5	14	12	6
1823391103	Ø 6	G 1/8	7.7	20.2	16.3	24.5	14	14	8
1823391104	Ø 4	G 1/4	8.8	21	16.3	26.5	17	12	6
1823391105	Ø 6	G 1/4	8.8	21	16.3	26.5	17	14	8

接続D = チューブ内径の使用
 1) AD = 使用するホースの外径