

Série NU2

Les modèles AVENTICS série NU1 comprennent une gamme complète de raccords en plastique avec des écrous pour tubes. Les raccords en plastique NU1 polyvalents et sûrs avec écrous sont adaptés à un large choix de type de raccordements.

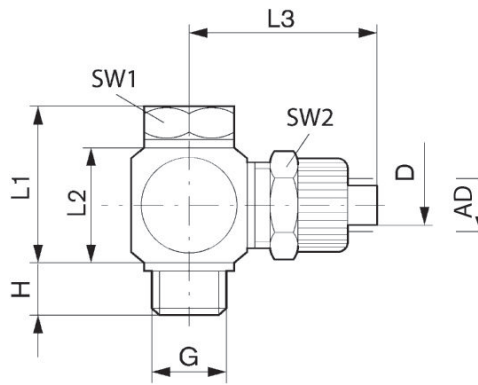


Données techniques

Secteur	Industrie
Type de vissage	Raccord banjo simple
Type de raccordement d'air comprimé	Filetage
Orifice G	G 1/8
Type de raccordement d'air comprimé 2	Raccord instantané avec écrou de raccordement
Orifice D	Ø 4
Type	NU1-S-RW1
Pression de service min.	0 bar
Pression de service maxi	10 bar
Température ambiante min.	-10 °C
Température ambiante max.	60 °C
Unité de livraison	10 Pcs.
Poids	0.011 kg

Matériau

Matériau boîtiers	Polyoxyméthylène
Référence	1823391102



Référence	Orifice D	Orifice G	H	L1	L2	L3	SW 1	SW 2	AD 1)
1823391102	Ø 4	G 1/8	7.7	20.2	16.3	24.5	14	12	6
1823391103	Ø 6	G 1/8	7.7	20.2	16.3	24.5	14	14	8
1823391104	Ø 4	G 1/4	8.8	21	16.3	26.5	17	12	6
1823391105	Ø 6	G 1/4	8.8	21	16.3	26.5	17	14	8

Raccord D = diamètre intérieur du flexible à utiliser

1) AD = diamètre extérieur du tuyau à utiliser