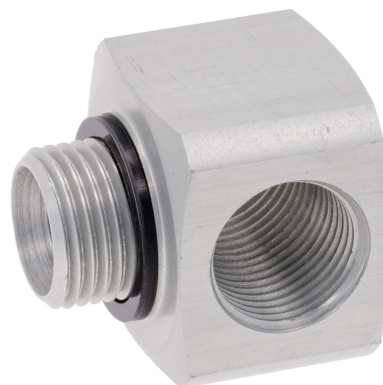


AVENTICS Verteiler und Verteilerleisten



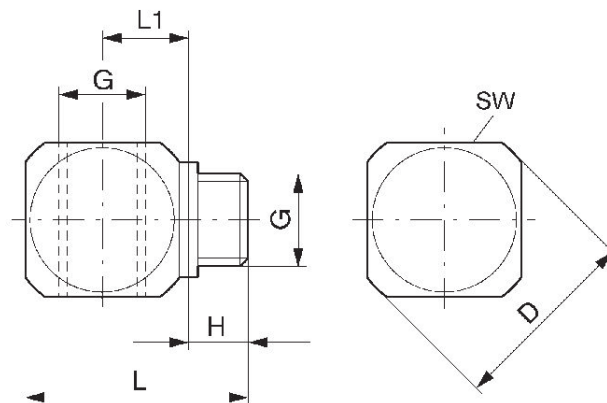
Technische Daten

| | |
|--------------------------|------------------|
| Branche | Industrie |
| Bauart | Verteiler 2-fach |
| Anschluss G | G 3/8 |
| Betriebsdruck min. | 0 bar |
| Betriebsdruck max. | 16 bar |
| Umgebungstemperatur min. | -10 °C |
| Umgebungstemperatur max. | 70 °C |
| Liefereinheit | 5 Stück |
| Gewicht | 0.032 kg |

Werkstoff

| | |
|-----------------------|------------------|
| Werkstoff Gehäuse | Aluminium |
| Oberfläche Gehäuse | eloxiert |
| Werkstoff Dichtungen | Polyvinylchlorid |
| Oberfläche Dichtungen | hart |
| Materialnummer | 1823391099 |

Abmessungen



| Materialnummer | G | D | H | L | L1 | SW |
|----------------|-------|------|----|------|------|----|
| 1823391096 | M5 | 12.5 | 5 | 15 | 5.5 | 10 |
| 1823391097 | G 1/8 | 20 | 7 | 24 | 9 | 15 |
| 1823391098 | G 1/4 | 28.5 | 10 | 30 | 11 | 22 |
| 1823391099 | G 3/8 | 35 | 10 | 33 | 12.5 | 27 |
| 1823391383 | G 1/2 | 46 | 12 | 41.5 | 16 | 36 |