

AVENTICS Verteiler und Verteilerleisten



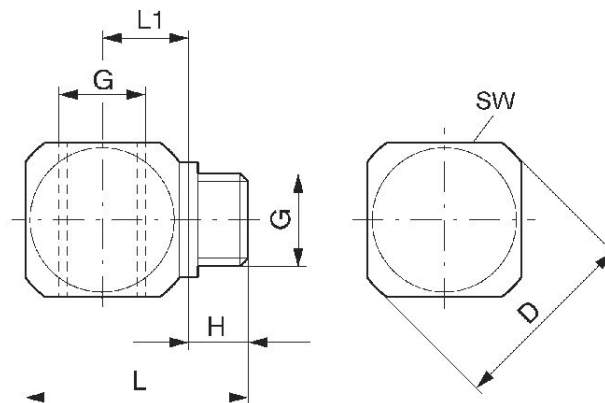
Technische Daten

Branche	Industrie
Bauart	Verteiler 2-fach
Anschluss G	G 1/4
Betriebsdruck min.	0 bar
Betriebsdruck max.	16 bar
Umgebungstemperatur min.	-10 °C
Umgebungstemperatur max.	70 °C
Liefereinheit	10 Stück
Gewicht	0.018 kg

Werkstoff

Werkstoff Gehäuse	Aluminium
Oberfläche Gehäuse	eloxiert
Werkstoff Dichtungen	Polyvinylchlorid
Oberfläche Dichtungen	hart
Materialnummer	1823391098

Abmessungen



Materialnummer	G	D	H	L	L1	SW
1823391096	M5	12.5	5	15	5.5	10
1823391097	G 1/8	20	7	24	9	15
1823391098	G 1/4	28.5	10	30	11	22
1823391099	G 3/8	35	10	33	12.5	27
1823391383	G 1/2	46	12	41.5	16	36