

# Distribuidor múltiplo

1823391097

AVENTICS  
Distribuidores  
e réguas  
distribuidoras

2023-08-28

---

**AVENTICS Distribuidores e réguas  
distribuidoras**



## Dados técnicos

Setor	Indústria
Modelo	Distribuidor duplo
Conexão G	G 1/8
Pressão de operação mín.	0 bar
Pressão de operação máx.	16 bar
Temperatura ambiente mín.	-10 °C
Temperatura ambiente máx.	70 °C
Unidade de fornecimento	10 Peça
Peso	0.01 kg

## Material

Material de caixa	Alumínio
Superfície Caixa	anodizado
Material de vedações	Polivinil clorido
Superfície Vedação	duro
N° de material	1823391097

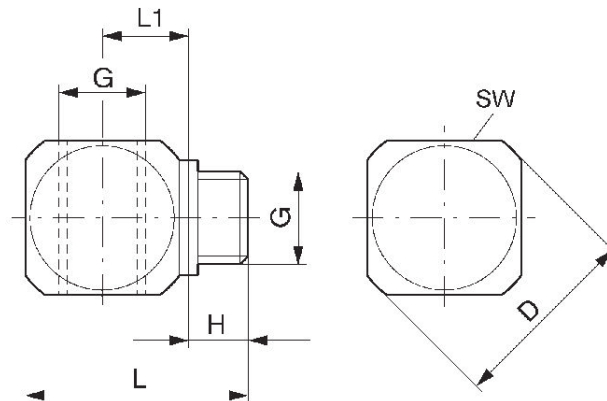
# Distribuidor múltiplo

1823391097

AVENTICS  
Distribuidores  
e réguas  
distribuidoras

2023-08-28

## Dimensões



N° de material	G	D	H	L	L1	SW
1823391096	M5	12.5	5	15	5.5	10
1823391097	G 1/8	20	7	24	9	15
1823391098	G 1/4	28.5	10	30	11	22
1823391099	G 3/8	35	10	33	12.5	27
1823391383	G 1/2	46	12	41.5	16	36