

Distributore a T

1823391097

Distributori
e basi di
distribuzione
AVENTICS

2023-08-28

**Distributori e basi di distribuzione
AVENTICS**



Dati tecnici

| | |
|-----------------------------|----------------------|
| Settore | Industria |
| Tipo | Distributore a 2 vie |
| Raccordo G | G 1/8 |
| Pressione di esercizio min. | 0 bar |
| Pressione di esercizio max | 16 bar |
| Temperatura ambiente min. | -10 °C |
| Temperatura ambiente max. | 70 °C |
| Unità di fornitura | 10 Pezzo |
| Peso | 0.01 kg |

Materiale

| | |
|------------------------|------------------|
| Materiale corpo | Alluminio |
| Superficie Corpo | anodizzato |
| Materiale guarnizioni | Polivinilcloruro |
| Superficie Guarnizione | duro |
| Codice | 1823391097 |

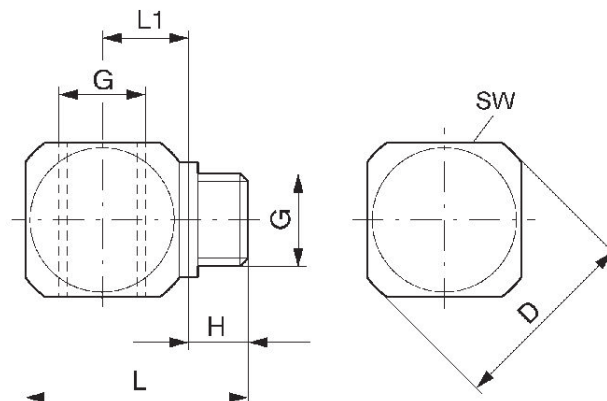
Distributore a T

1823391097

Dimensioni

Distributori
e basi di
distribuzione
AVENTICS

2023-08-28



| Codice | G | D | H | L | L1 | SW |
|------------|-------|------|----|------|------|----|
| 1823391096 | M5 | 12.5 | 5 | 15 | 5.5 | 10 |
| 1823391097 | G 1/8 | 20 | 7 | 24 | 9 | 15 |
| 1823391098 | G 1/4 | 28.5 | 10 | 30 | 11 | 22 |
| 1823391099 | G 3/8 | 35 | 10 | 33 | 12.5 | 27 |
| 1823391383 | G 1/2 | 46 | 12 | 41.5 | 16 | 36 |