

Distribuidor T

1823391096

Distribuidores
y bandas de
distribuidores
AVENTICS

2023-08-28

Distribuidores y bandas de distribuidores AVENTICS



Datos técnicos

Sector	Industria
Tipo	Distribuidor doble
Orificio G	M5
Presión de funcionamiento mín.	0 bar
Presión de funcionamiento máx.	16 bar
Temperatura ambiente mín.	-10 °C
Temperatura ambiente máx.	70 °C
Unidad de suministro	10 Unidades
Peso	0.006 kg

Material

Material carcasa	Latón
Superficie Carcasa	galvanizado
Material juntas	Polivinilcloruro
Superficie Junta	duro
N° de material	1823391096

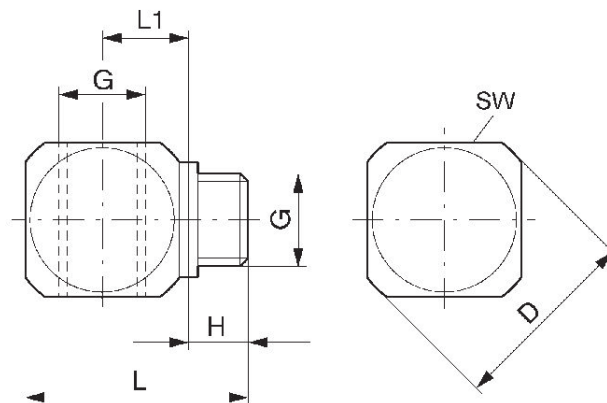
Distribuidor T

1823391096

Dimensiones

Distribuidores
y bandas de
distribuidores
AVENTICS

2023-08-28



N° de material	G	D	H	L	L1	SW
1823391096	M5	12.5	5	15	5.5	10
1823391097	G 1/8	20	7	24	9	15
1823391098	G 1/4	28.5	10	30	11	22
1823391099	G 3/8	35	10	33	12.5	27
1823391383	G 1/2	46	12	41.5	16	36