

Distributore a T

1823391096

Distributori
e basi di
distribuzione
AVENTICS

2023-08-28

Distributori e basi di distribuzione
AVENTICS



Dati tecnici

Settore	Industria
Tipo	Distributore a 2 vie
Raccordo G	M5
Pressione di esercizio min.	0 bar
Pressione di esercizio max	16 bar
Temperatura ambiente min.	-10 °C
Temperatura ambiente max.	70 °C
Unità di fornitura	10 Pezzo
Peso	0.006 kg

Materiale

Materiale corpo	Ottone
Superficie Corpo	zincato
Materiale guarnizioni	Polivinilcloruro
Superficie Guarnizione	duro
Codice	1823391096

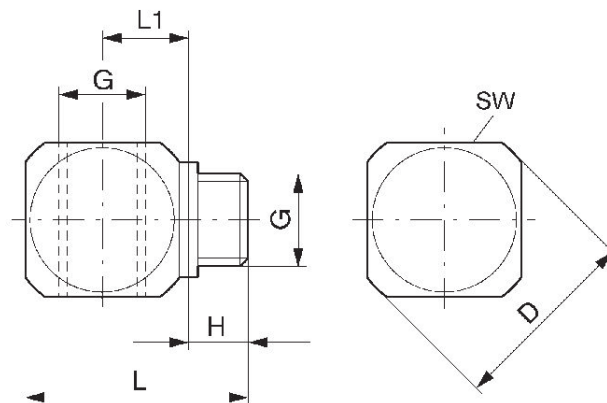
Distributore a T

1823391096

Dimensioni

Distributori
e basi di
distribuzione
AVENTICS

2023-08-28



Codice	G	D	H	L	L1	SW
1823391096	M5	12.5	5	15	5.5	10
1823391097	G 1/8	20	7	24	9	15
1823391098	G 1/4	28.5	10	30	11	22
1823391099	G 3/8	35	10	33	12.5	27
1823391383	G 1/2	46	12	41.5	16	36