

Distributeur T

1823391096

Distributeurs
et embase
de
distribution
AVENTICS

Distributeurs et embase de distribution AVENTICS



Données techniques

Secteur	Industrie
Type de construction	Répartiteur double
Orifice G	M5
Pression de service min.	0 bar
Pression de service maxi	16 bar
Température ambiante min.	-10 °C
Température ambiante max.	70 °C
Unité de livraison	10 Pcs.
Poids	0.006 kg

Matériau

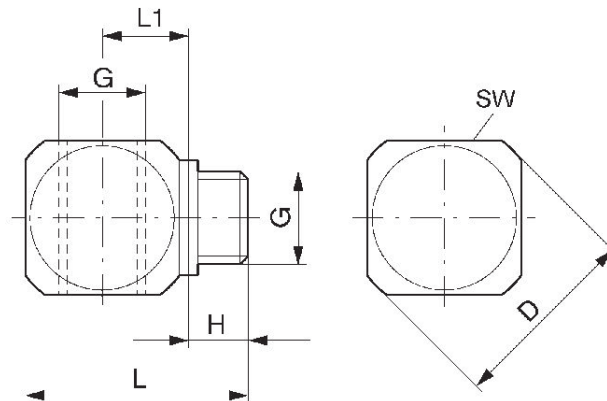
Matériau boîtiers	Laiton
Surface Boîtier	galvanisé
Matériau joints	Chlorure de polyvinyle (PVC)
Surface Joint	dur
Référence	1823391096

Distributeur T

1823391096

Dimensions

Distributeurs
et embase
de
distribution
AVENTICS



Référence	G	D	H	L	L1	SW
1823391096	M5	12.5	5	15	5.5	10
1823391097	G 1/8	20	7	24	9	15
1823391098	G 1/4	28.5	10	30	11	22
1823391099	G 3/8	35	10	33	12.5	27
1823391383	G 1/2	46	12	41.5	16	36