

# T-Verteiler

1823391096

AVENTICS  
Verteiler  
und  
Verteilerleisten

2023-08-28

---

## AVENTICS Verteiler und Verteilerleisten



### Technische Daten

Branche	Industrie
Bauart	Verteiler 2-fach
Anschluss G	M5
Betriebsdruck min.	0 bar
Betriebsdruck max.	16 bar
Umgebungstemperatur min.	-10 °C
Umgebungstemperatur max.	70 °C
Liefereinheit	10 Stück
Gewicht	0.006 kg

### Werkstoff

Werkstoff Gehäuse	Messing
Oberfläche Gehäuse	verzinkt
Werkstoff Dichtungen	Polyvinylchlorid
Oberfläche Dichtungen	hart
Materialnummer	1823391096

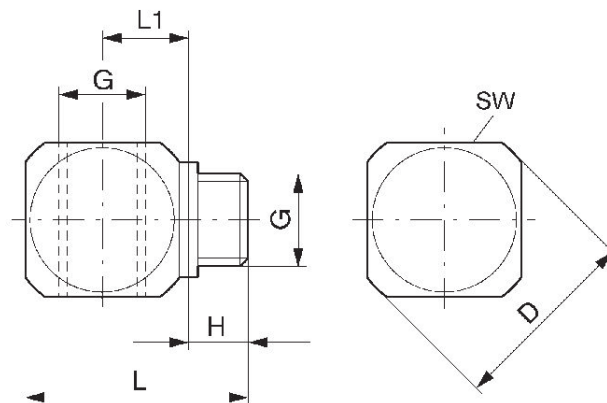
# T-Verteiler

1823391096

## Abmessungen

AVENTICS  
Verteiler  
und  
Verteilerleisten

2023-08-28



Material-nummer	G	D	H	L	L1	SW
1823391096	M5	12.5	5	15	5.5	10
1823391097	G 1/8	20	7	24	9	15
1823391098	G 1/4	28.5	10	30	11	22
1823391099	G 3/8	35	10	33	12.5	27
1823391383	G 1/2	46	12	41.5	16	36