

# Distribuidor acodado

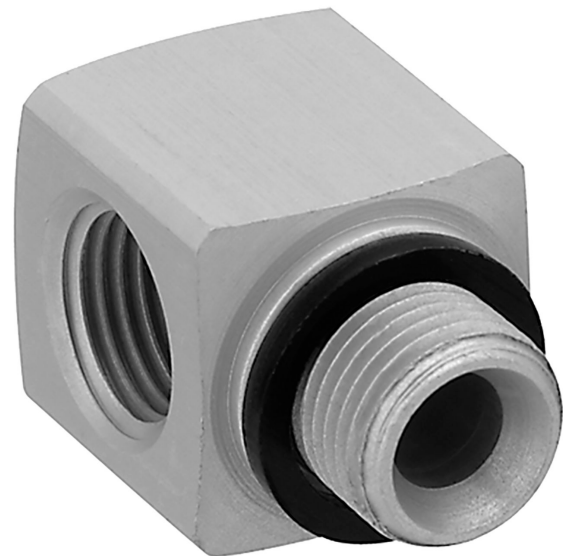
1823391094

Distribuidores  
y bandas de  
distribuidores  
AVENTICS

2023-08-28

---

Distribuidores y bandas de  
distribuidores AVENTICS



## Datos técnicos

Sector	Industria
Tipo	Distribuidor doble
Orificio G	G 1/4
Presión de funcionamiento mín.	0 bar
Presión de funcionamiento máx.	16 bar
Temperatura ambiente mín.	-10 °C
Temperatura ambiente máx.	70 °C
Unidad de suministro	10 Unidades
Peso	0.02 kg

## Material

Material carcasa	Aluminio
Superficie Carcasa	anodizado
Material juntas	Polivinilcloruro
Superficie Junta	duro
N° de material	1823391094

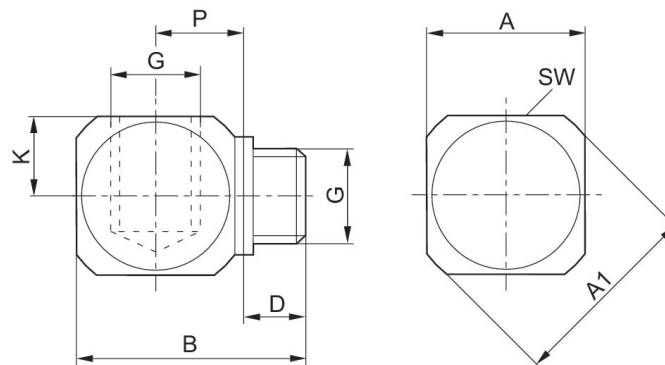
# Distribuidor acodado

1823391094

## Dimensiones

Distribuidores  
y bandas de  
distribuidores  
AVENTICS

2023-08-28



N° de material	G	A	A1	B	D	K	P	SW
1823391092	M5	10	12.5	15	5	7	4.5	10
1823391093	G 1/8	15	20	24	7	11	8	15
1823391094	G 1/4	22	28.5	30	10	16	10	22
1823391095	G 3/8	27	35	33	10	21	11.5	27
1823391384	G 1/2	36	46	41.5	12	30	15	36