

Distributore a gomito

1823391093

Distributori
e basi di
distribuzione
AVENTICS

2023-08-28

Distributori e basi di distribuzione
AVENTICS



Dati tecnici

Settore	Industria
Tipo	Distributore a 2 vie
Raccordo G	G 1/8
Pressione di esercizio min.	0 bar
Pressione di esercizio max	16 bar
Temperatura ambiente min.	-10 °C
Temperatura ambiente max.	70 °C
Unità di fornitura	10 Pezzo
Peso	0.01 kg

Materiale

Materiale corpo	Alluminio
Superficie Corpo	anodizzato
Materiale guarnizioni	Polivinilcloruro
Superficie Guarnizione	duro
Codice	1823391093

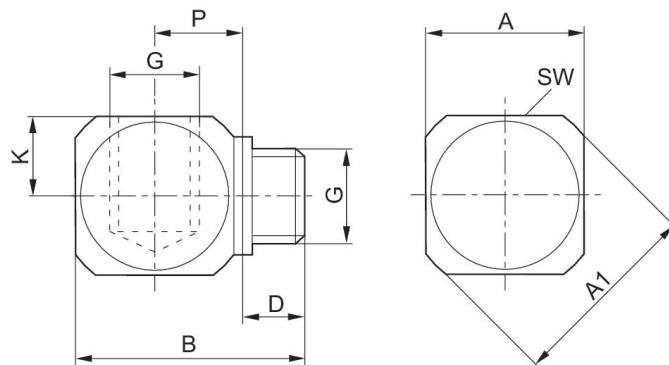
Distributore a gomito

1823391093

Dimensioni

Distributori
e basi di
distribuzione
AVENTICS

2023-08-28



Codice	G	A	A1	B	D	K	P	SW
1823391092	M5	10	12.5	15	5	7	4.5	10
1823391093	G 1/8	15	20	24	7	11	8	15
1823391094	G 1/4	22	28.5	30	10	16	10	22
1823391095	G 3/8	27	35	33	10	21	11.5	27
1823391384	G 1/2	36	46	41.5	12	30	15	36