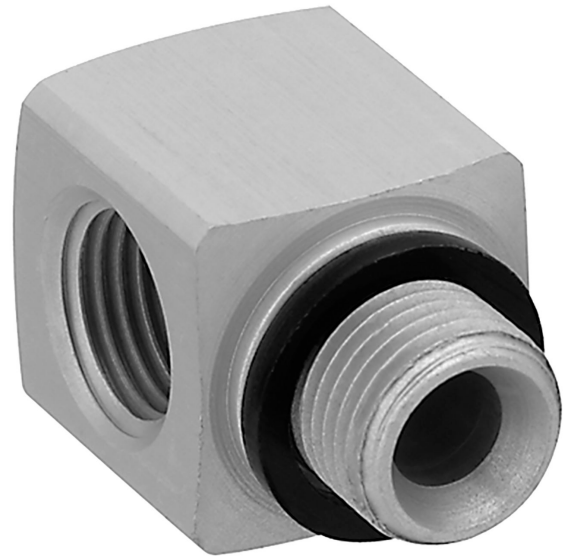


Distributeur d'angle

1823391093

Distributeurs
et embase
de
distribution
AVENTICS

Distributeurs et embase de distribution AVENTICS



Données techniques

Secteur	Industrie
Type de construction	Répartiteur double
Orifice G	G 1/8
Pression de service min.	0 bar
Pression de service maxi	16 bar
Température ambiante min.	-10 °C
Température ambiante max.	70 °C
Unité de livraison	10 Pcs.
Poids	0.01 kg

Matériau

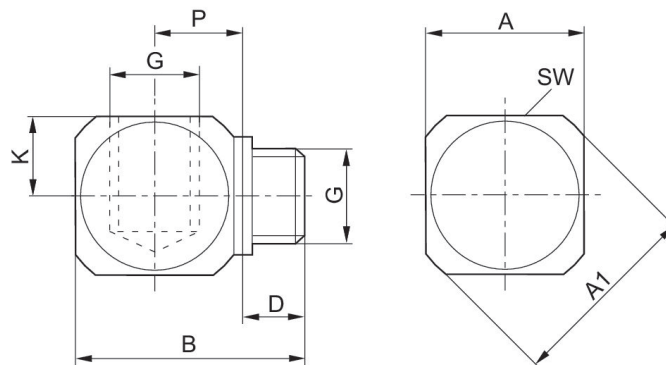
Matériau boîtiers	Aluminium
Surface Boîtier	anodisé
Matériau joints	Chlorure de polyvinyle (PVC)
Surface Joint	dur
Référence	1823391093

Distributeur d'angle

1823391093

Dimensions

Distributeurs
et embase
de
distribution
AVENTICS



Référence	G	A	A1	B	D	K	P	SW
1823391092	M5	10	12.5	15	5	7	4.5	10
1823391093	G 1/8	15	20	24	7	11	8	15
1823391094	G 1/4	22	28.5	30	10	16	10	22
1823391095	G 3/8	27	35	33	10	21	11.5	27
1823391384	G 1/2	36	46	41.5	12	30	15	36