

Winkel-Verteiler

1823391093

AVENTICS
Verteiler
und
Verteilerleisten

2023-08-28

AVENTICS Verteiler und Verteilerleisten



Technische Daten

Branche	Industrie
Bauart	Verteiler 2-fach
Anschluss G	G 1/8
Betriebsdruck min.	0 bar
Betriebsdruck max.	16 bar
Umgebungstemperatur min.	-10 °C
Umgebungstemperatur max.	70 °C
Liefereinheit	10 Stück
Gewicht	0.01 kg

Werkstoff

Werkstoff Gehäuse	Aluminium
Oberfläche Gehäuse	eloxiert
Werkstoff Dichtungen	Polyvinylchlorid
Oberfläche Dichtungen	hart
Materialnummer	1823391093

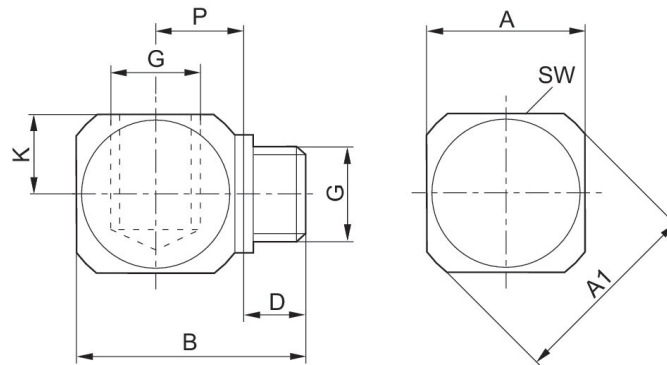
Winkel-Verteiler

1823391093

Abmessungen

AVENTICS
Verteiler
und
Verteilerleisten

2023-08-28



Material-nummer	G	A	A1	B	D	K	P	SW
1823391092	M5	10	12.5	15	5	7	4.5	10
1823391093	G 1/8	15	20	24	7	11	8	15
1823391094	G 1/4	22	28.5	30	10	16	10	22
1823391095	G 3/8	27	35	33	10	21	11.5	27
1823391384	G 1/2	36	46	41.5	12	30	15	36