

Distribuidor angular

1823391092

AVENTICS
Distribuidores
e réguas
distribuidoras

2023-08-28

**AVENTICS Distribuidores e réguas
distribuidoras**



Dados técnicos

Setor	Indústria
Modelo	Distribuidor duplo
Conexão G	M5
Pressão de operação mín.	0 bar
Pressão de operação máx.	16 bar
Temperatura ambiente mín.	-10 °C
Temperatura ambiente máx.	70 °C
Unidade de fornecimento	10 Peça
Peso	0.007 kg

Material

Material de caixa	Latão
Superfície Caixa	zincado
Material de vedações	Polivinil clorido
Superfície Vedação	duro
N° de material	1823391092

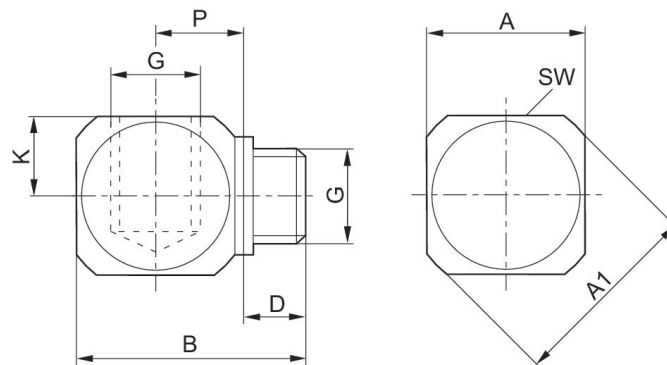
Distribuidor angular

1823391092

AVENTICS
Distribuidores
e réguas
distribuidoras

2023-08-28

Dimensões



N° de material	G	A	A1	B	D	K	P	SW
1823391092	M5	10	12.5	15	5	7	4.5	10
1823391093	G 1/8	15	20	24	7	11	8	15
1823391094	G 1/4	22	28.5	30	10	16	10	22
1823391095	G 3/8	27	35	33	10	21	11.5	27
1823391384	G 1/2	36	46	41.5	12	30	15	36