

# Distributeur d'angle

1823391092

Distributeurs  
et embase  
de  
distribution  
AVENTICS

## Distributeurs et embase de distribution AVENTICS



### Données techniques

Secteur	Industrie
Type de construction	Répartiteur double
Orifice G	M5
Pression de service min.	0 bar
Pression de service maxi	16 bar
Température ambiante min.	-10 °C
Température ambiante max.	70 °C
Unité de livraison	10 Pcs.
Poids	0.007 kg

### Matériau

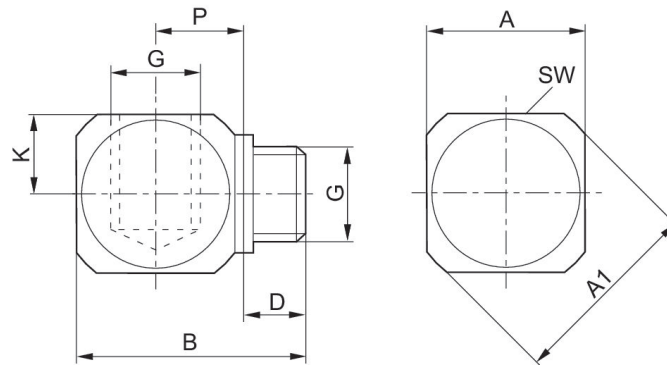
Matériau boîtiers	Laiton
Surface Boîtier	galvanisé
Matériau joints	Chlorure de polyvinyle (PVC)
Surface Joint	dur
Référence	1823391092

# Distributeur d'angle

1823391092

## Dimensions

Distributeurs  
et embase  
de  
distribution  
AVENTICS



Référence	G	A	A1	B	D	K	P	SW
1823391092	M5	10	12.5	15	5	7	4.5	10
1823391093	G 1/8	15	20	24	7	11	8	15
1823391094	G 1/4	22	28.5	30	10	16	10	22
1823391095	G 3/8	27	35	33	10	21	11.5	27
1823391384	G 1/2	36	46	41.5	12	30	15	36