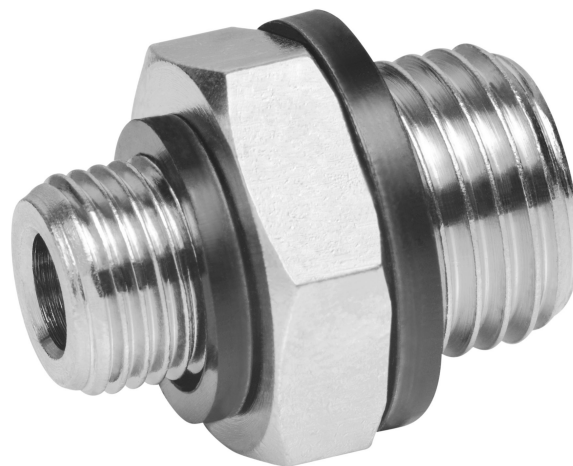


Tornillos ciegos y conectores AVENTICS



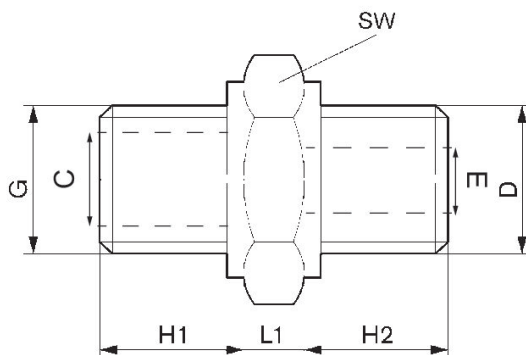
Datos técnicos

| | |
|---------------------------------------|----------------|
| Sector | Industria |
| Tipo de conexión de aire comprimido | rosca exterior |
| Orificio G | M5 |
| Tipo de conexión de aire comprimido 2 | rosca exterior |
| Orificio D | M5 |
| Tipo | FPT-S-RDO |
| Presión de funcionamiento mín. | 0 bar |
| Presión de funcionamiento máx. | 16 bar |
| Temperatura ambiente mín. | -20 °C |
| Temperatura ambiente máx. | 80 °C |
| Unidad de suministro | 10 Unidades |

Material

| | |
|------------------|------------------|
| Material | Latón |
| Superficie | niquelado |
| Material juntas | Polivinilcloruro |
| Superficie Junta | duro |
| N° de material | 1823391081 |

Dimensiones



| N° de material | Orificio D | Orificio G | ØC | ØE | H1 | H2 | L1 | SW |
|----------------|------------|------------|----|-----|-----|-----|----|----|
| 1823391081 | M5 | M5 | - | 2 | 4.5 | 4.5 | 4 | 8 |
| 1823391100 | M5 | G 1/8 | - | - | 7 | 5 | 5 | 13 |
| 1823391015 | G 1/8 | G 1/8 | 8 | 5 | 7.5 | 7.5 | 4 | 14 |
| 1823391016 | G 1/8 | G 1/4 | 8 | 5 | 10 | 7 | 5 | 17 |
| 1823391017 | G 1/4 | G 1/4 | 8 | 7.5 | 10 | 10 | 5 | 17 |
| 1823391018 | G 1/4 | G 3/8 | 12 | 7.5 | 10 | 10 | 5 | 22 |
| 1823391019 | G 3/8 | G 3/8 | 12 | 10 | 10 | 10 | 5 | 22 |
| 1823391020 | G 3/8 | G 1/2 | 15 | 10 | 12 | 10 | 6 | 27 |
| 1823391029 | G 1/2 | G 1/2 | 15 | 13 | 12 | 12 | 6 | 27 |
| 1823391286 | G 1/2 | G 3/4 | 20 | 13 | 12 | 12 | 7 | 32 |
| 1823391287 | G 3/4 | G 3/4 | 20 | 18 | 12 | 12 | 7 | 32 |
| 1823391288 | G 3/4 | G 1 | 25 | 18 | 15 | 12 | 8 | 41 |
| 1823391289 | G 1 | G 1 | 25 | 22 | 15 | 15 | 8 | 41 |