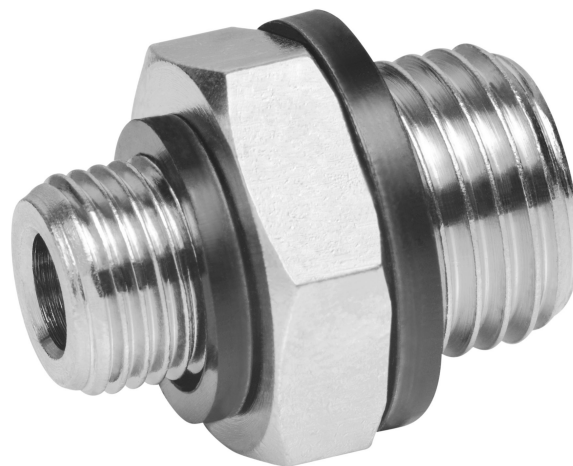


Connettori e viti di chiusura AVENTICS



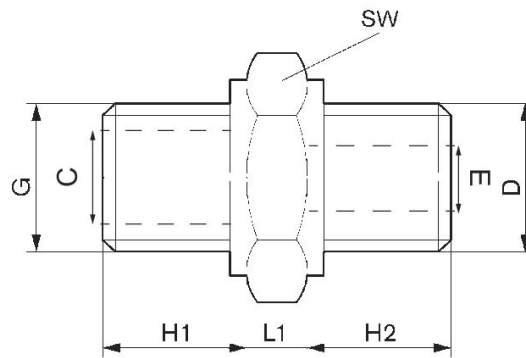
Dati tecnici

| | |
|-----------------------------------|---------------------|
| Settore | Industria |
| Tipo di raccordo aria compressa | filettatura esterna |
| Raccordo G | M5 |
| Tipo di raccordo aria compressa 2 | filettatura esterna |
| Raccordo D | M5 |
| Tipo | FPT-S-RDO |
| Pressione di esercizio min. | 0 bar |
| Pressione di esercizio max | 16 bar |
| Temperatura ambiente min. | -20 °C |
| Temperatura ambiente max. | 80 °C |
| Unità di fornitura | 10 Pezzo |

Materiale

| | |
|------------------------|------------------|
| Materiale | Ottone |
| Superficie | nichelato |
| Materiale guarnizioni | Polivinilcloruro |
| Superficie Guarnizione | duro |
| Codice | 1823391081 |

Dimensioni



| Codice | Raccordo D | Raccordo G | ØC | ØE | H1 | H2 | L1 | SW |
|------------|------------|------------|----|-----|-----|-----|----|----|
| 1823391081 | M5 | M5 | - | 2 | 4.5 | 4.5 | 4 | 8 |
| 1823391100 | M5 | G 1/8 | - | - | 7 | 5 | 5 | 13 |
| 1823391015 | G 1/8 | G 1/8 | 8 | 5 | 7.5 | 7.5 | 4 | 14 |
| 1823391016 | G 1/8 | G 1/4 | 8 | 5 | 10 | 7 | 5 | 17 |
| 1823391017 | G 1/4 | G 1/4 | 8 | 7.5 | 10 | 10 | 5 | 17 |
| 1823391018 | G 1/4 | G 3/8 | 12 | 7.5 | 10 | 10 | 5 | 22 |
| 1823391019 | G 3/8 | G 3/8 | 12 | 10 | 10 | 10 | 5 | 22 |
| 1823391020 | G 3/8 | G 1/2 | 15 | 10 | 12 | 10 | 6 | 27 |
| 1823391029 | G 1/2 | G 1/2 | 15 | 13 | 12 | 12 | 6 | 27 |
| 1823391286 | G 1/2 | G 3/4 | 20 | 13 | 12 | 12 | 7 | 32 |
| 1823391287 | G 3/4 | G 3/4 | 20 | 18 | 12 | 12 | 7 | 32 |
| 1823391288 | G 3/4 | G 1 | 25 | 18 | 15 | 12 | 8 | 41 |
| 1823391289 | G 1 | G 1 | 25 | 22 | 15 | 15 | 8 | 41 |