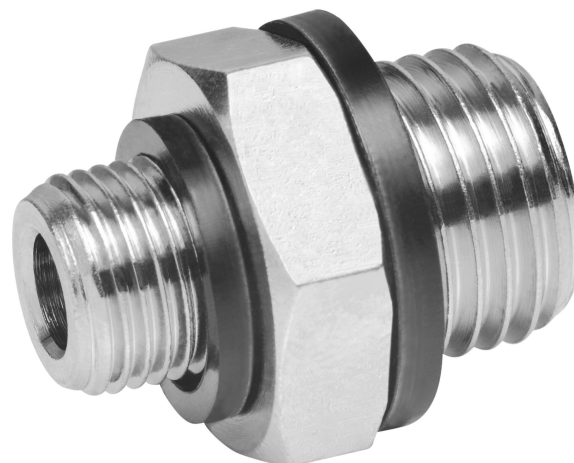


## AVENTICS ブランキングねじとコネクタ



### 技術データ

ブランチ  
圧縮空気接続タイプ  
ポート G  
圧縮空気接続タイプ2  
ポート D  
タイプ  
作動圧力 (最小)  
作動圧力の最大値  
最少周囲温度  
最高周囲温度  
納品ユニット

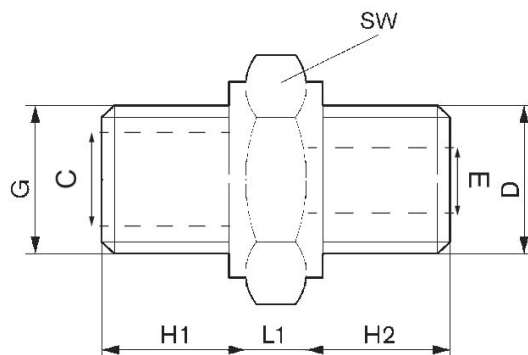
産業  
雄ねじ  
G 3/8  
雄ねじ  
G 1/4  
FPT-S-RDO  
0 bar  
16 bar  
-20 °C  
80 °C  
10 個

### 材質

材質  
表面  
材質 ガスケット  
表面 封止  
マテリアル番号

真鍮  
ニッケルメッキ  
ポリ塩化ビニル  
硬質  
1823391018

## 寸法



マテリアル番号	ポート D	ポート G	ØC	ØE	H1	H2	L1	SW
1823391081	M5	M5	-	2	4.5	4.5	4	8
1823391100	M5	G 1/8	-	-	7	5	5	13
1823391015	G 1/8	G 1/8	8	5	7.5	7.5	4	14
1823391016	G 1/8	G 1/4	8	5	10	7	5	17
1823391017	G 1/4	G 1/4	8	7.5	10	10	5	17
1823391018	G 1/4	G 3/8	12	7.5	10	10	5	22
1823391019	G 3/8	G 3/8	12	10	10	10	5	22
1823391020	G 3/8	G 1/2	15	10	12	10	6	27
1823391029	G 1/2	G 1/2	15	13	12	12	6	27
1823391286	G 1/2	G 3/4	20	13	12	12	7	32
1823391287	G 3/4	G 3/4	20	18	12	12	7	32
1823391288	G 3/4	G 1	25	18	15	12	8	41
1823391289	G 1	G 1	25	22	15	15	8	41