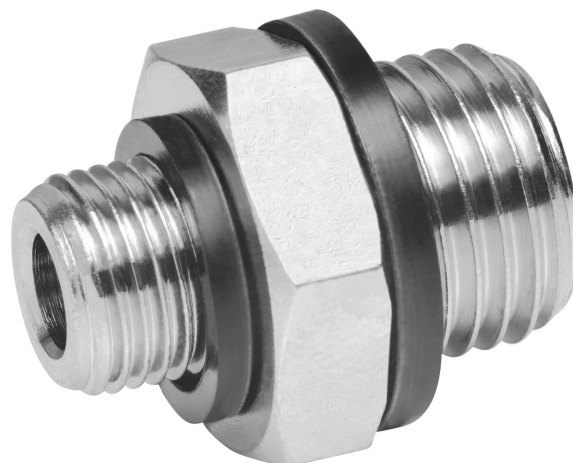


AVENTICS Conectores e parafusos obturadores



Dados técnicos

| | |
|----------------------------------|---------------|
| Setor | Indústria |
| Tipo de conexão de ar comprimido | rosca externa |
| Conexão G | G 1/4 |
| Tipo conexão de ar comprimido 2 | rosca externa |
| Conexão D | G 1/8 |
| Tipo | FPT-S-RDO |
| Pressão de operação mín. | 0 bar |
| Pressão de operação máx. | 16 bar |
| Temperatura ambiente mín. | -20 °C |
| Temperatura ambiente máx. | 80 °C |
| Unidade de fornecimento | 10 Peça |

Material

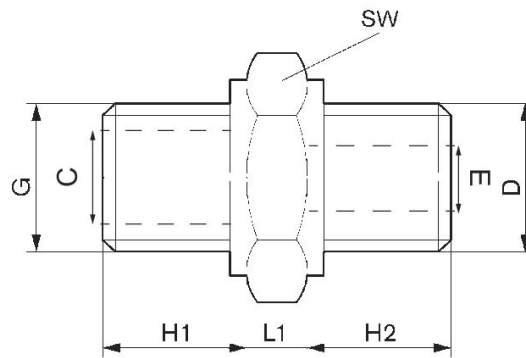
| | |
|----------------------|-------------------|
| Material | Latão |
| Superfície | niquelado |
| Material de vedações | Polivinil clorido |
| Superfície Vedação | duro |
| N° de material | 1823391016 |

Niple duplo

1823391016

2024-03-21

Dimensões



| N° de material | Conexão D | Conexão G | ØC | ØE | H1 | H2 | L1 | SW |
|----------------|-----------|-----------|----|-----|-----|-----|----|----|
| 1823391081 | M5 | M5 | - | 2 | 4.5 | 4.5 | 4 | 8 |
| 1823391100 | M5 | G 1/8 | - | - | 7 | 5 | 5 | 13 |
| 1823391015 | G 1/8 | G 1/8 | 8 | 5 | 7.5 | 7.5 | 4 | 14 |
| 1823391016 | G 1/8 | G 1/4 | 8 | 5 | 10 | 7 | 5 | 17 |
| 1823391017 | G 1/4 | G 1/4 | 8 | 7.5 | 10 | 10 | 5 | 17 |
| 1823391018 | G 1/4 | G 3/8 | 12 | 7.5 | 10 | 10 | 5 | 22 |
| 1823391019 | G 3/8 | G 3/8 | 12 | 10 | 10 | 10 | 5 | 22 |
| 1823391020 | G 3/8 | G 1/2 | 15 | 10 | 12 | 10 | 6 | 27 |
| 1823391029 | G 1/2 | G 1/2 | 15 | 13 | 12 | 12 | 6 | 27 |
| 1823391286 | G 1/2 | G 3/4 | 20 | 13 | 12 | 12 | 7 | 32 |
| 1823391287 | G 3/4 | G 3/4 | 20 | 18 | 12 | 12 | 7 | 32 |
| 1823391288 | G 3/4 | G 1 | 25 | 18 | 15 | 12 | 8 | 41 |
| 1823391289 | G 1 | G 1 | 25 | 22 | 15 | 15 | 8 | 41 |