

AVENTICS NU2 シリーズ フィッティング、チューブナット付き

AVENTICS NU2 シリーズは、チューブナット付きのプラスチック製フィッティングの全範囲であり、多種多様で安全なナット付き NU2 フィッティングは、さまざまな接続タイプの利点を備えています。



技術データ

ブランド

フィッティングのタイプ

圧縮空気接続タイプ

ポート G

圧縮空気接続タイプ2

ポート D

タイプ

作動圧力 (最小)

作動圧力の最大値

最少周囲温度

最高周囲温度

納品ユニット

重量

産業

T-回転フィッティング

雄ねじ

G 1/8

プラグインフィッティング、スリーブナット付き

Ø 6

NU2-S-RTS

-0.95 bar

15 bar

-10 °C

70 °C

5 個

0.045 kg

材質

材質ハウジング

表面ハウジング

材質ガスケット

真鍮

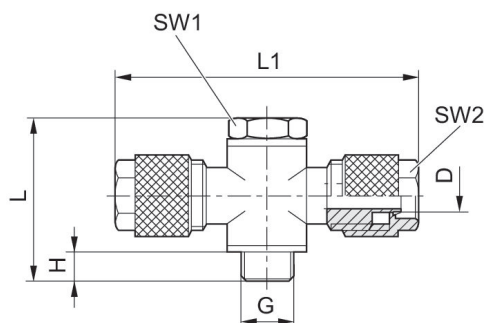
ニッケルメッキ

ポリ塩化ビニル

1823391005

マテリアル番号

1823391005



マテリアル番号	ポート D	ポート G	H	L	L1	SW 1	SW 2
1823391071	Ø 3	M5	3.5	17.5	31	8	8
1823391036	Ø 4	M5	3.5	17.5	31	8	9
1823391070	Ø 3	G 1/8	6.5	28	42	14	8
1823391004	Ø 4	G 1/8	6	28	45	14	10
1823391005	Ø 6	G 1/8	6	28	45	14	12
1823391006	Ø 4	G 1/4	6.5	29.5	49	17	10
1823391007	Ø 6	G 1/4	7	33	49	17	12
1823391033	Ø 6	G 3/8	8	31.5	50	22	12
1823391034	Ø 9	G 3/8	8	31.5	60	22	15

接続D = チューブ内径の使用