

## Raccords avec écrous pour tubes AVENTICS série NU2

Les modèles AVENTICS série NU2 comprennent une gamme complète de raccords en laiton avec des écrous pour tubes. Les raccords NU2 polyvalents et sûrs avec écrous sont adaptés à un large choix de raccordements.

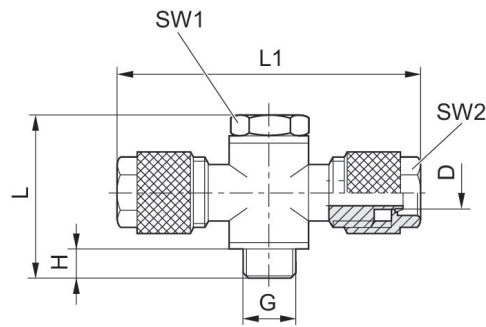


### Données techniques

Secteur	Industrie
Type de vissage	Raccord banjo
Type de raccordement d'air comprimé	Filetage
Orifice G	G 1/8
Type de raccordement d'air comprimé 2	Raccord instantané avec écrou de raccordement
Orifice D	Ø 4
Type	NU2-S-RTS
Pression de service min.	-0.95 bar
Pression de service maxi	15 bar
Température ambiante min.	-10 °C
Température ambiante max.	70 °C
Unité de livraison	5 Pcs.
Poids	0.041 kg

### Matériau

Matériau boîtiers	Laiton
Surface Boîtier	nickelé
Matériau joints	Chlorure de polyvinyle (PVC)
Référence	1823391004



Référence	Orifice D	Orifice G	H	L	L1	SW 1	SW 2
1823391071	Ø 3	M5	3.5	17.5	31	8	8
1823391036	Ø 4	M5	3.5	17.5	31	8	9
1823391070	Ø 3	G 1/8	6.5	28	42	14	8
1823391004	Ø 4	G 1/8	6	28	45	14	10
1823391005	Ø 6	G 1/8	6	28	45	14	12
1823391006	Ø 4	G 1/4	6.5	29.5	49	17	10
1823391007	Ø 6	G 1/4	7	33	49	17	12
1823391033	Ø 6	G 3/8	8	31.5	50	22	12
1823391034	Ø 9	G 3/8	8	31.5	60	22	15

Raccord D = diamètre intérieur du flexible à utiliser