

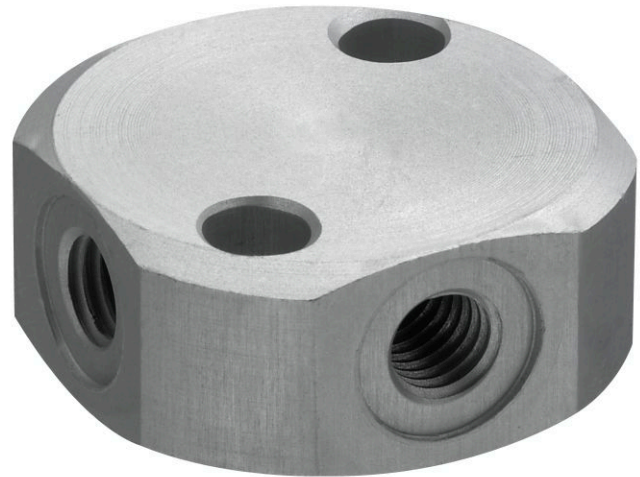
Conexión en cruz

1823390044

Distribuidores
y bandas de
distribuidores
AVENTICS

2023-08-28

**Distribuidores y bandas de
distribuidores AVENTICS**



Datos técnicos

| | |
|--------------------------------|------------------------|
| Sector | Industria |
| Tipo | Distribuidor cuádruple |
| Orificio G | G 1/2 |
| Presión de funcionamiento mín. | 0 bar |
| Presión de funcionamiento máx. | 16 bar |
| Temperatura ambiente mín. | -20 °C |
| Temperatura ambiente máx. | 80 °C |
| Unidad de suministro | 1 Unidades |
| Peso | 0.12 kg |

Material

| | |
|--------------------|------------|
| Material carcasa | Aluminio |
| Superficie Carcasa | anodizado |
| N° de material | 1823390044 |

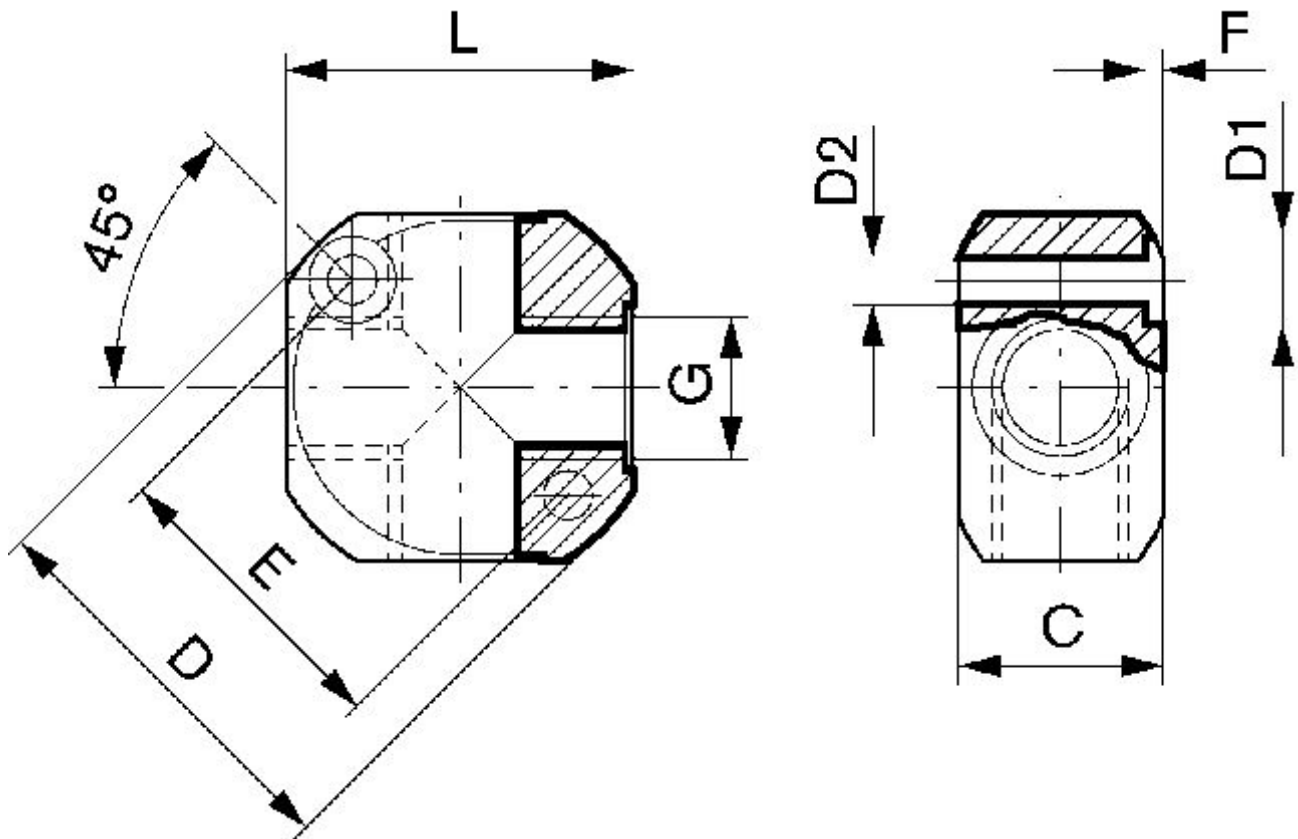
Conexión en cruz

1823390044

Distribuidores
y bandas de
distribuidores
AVENTICS

Dimensiones

2023-08-28



| N° de material | G | C | D | D1 | D2 | E | F | L |
|----------------|-------|----|----|------|-----|----|-----|----|
| 1823390040 | M5 | 10 | 25 | 7.4 | 4.3 | 17 | 1.5 | 22 |
| 1823390041 | G 1/8 | 18 | 36 | 7.4 | 4.3 | 28 | 1.5 | 30 |
| 1823390042 | G 1/4 | 21 | 43 | 7.4 | 4.3 | 33 | 1.5 | 36 |
| 1823390043 | G 3/8 | 25 | 50 | 9.4 | 5.3 | 39 | 2 | 40 |
| 1823390044 | G 1/2 | 30 | 60 | 10.4 | 6.4 | 48 | 2.5 | 50 |