

# Raccordo a croce

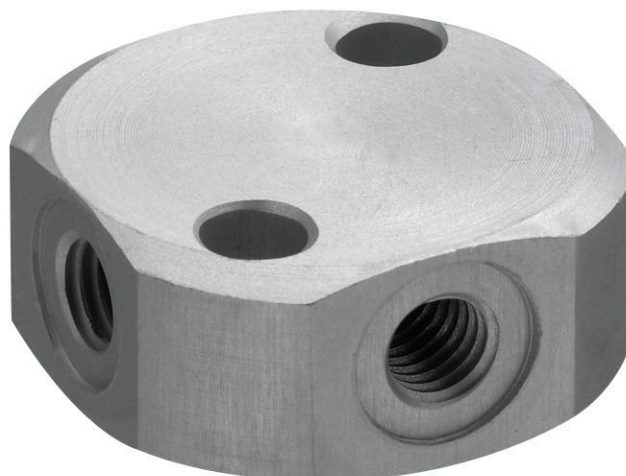
1823390044

Distributori  
e basi di  
distribuzione  
AVENTICS

2023-08-28

---

Distributori e basi di distribuzione  
AVENTICS



## Dati tecnici

Settore

Industria

Tipo

Distributore a 4 vie

Raccordo G

G 1/2

Pressione di esercizio min.

0 bar

Pressione di esercizio max

16 bar

Temperatura ambiente min.

-20 °C

Temperatura ambiente max.

80 °C

Unità di fornitura

1 Pezzo

Peso

0.12 kg

## Materiale

Materiale corpo

Alluminio

Superficie Corpo

anodizzato

Codice

1823390044

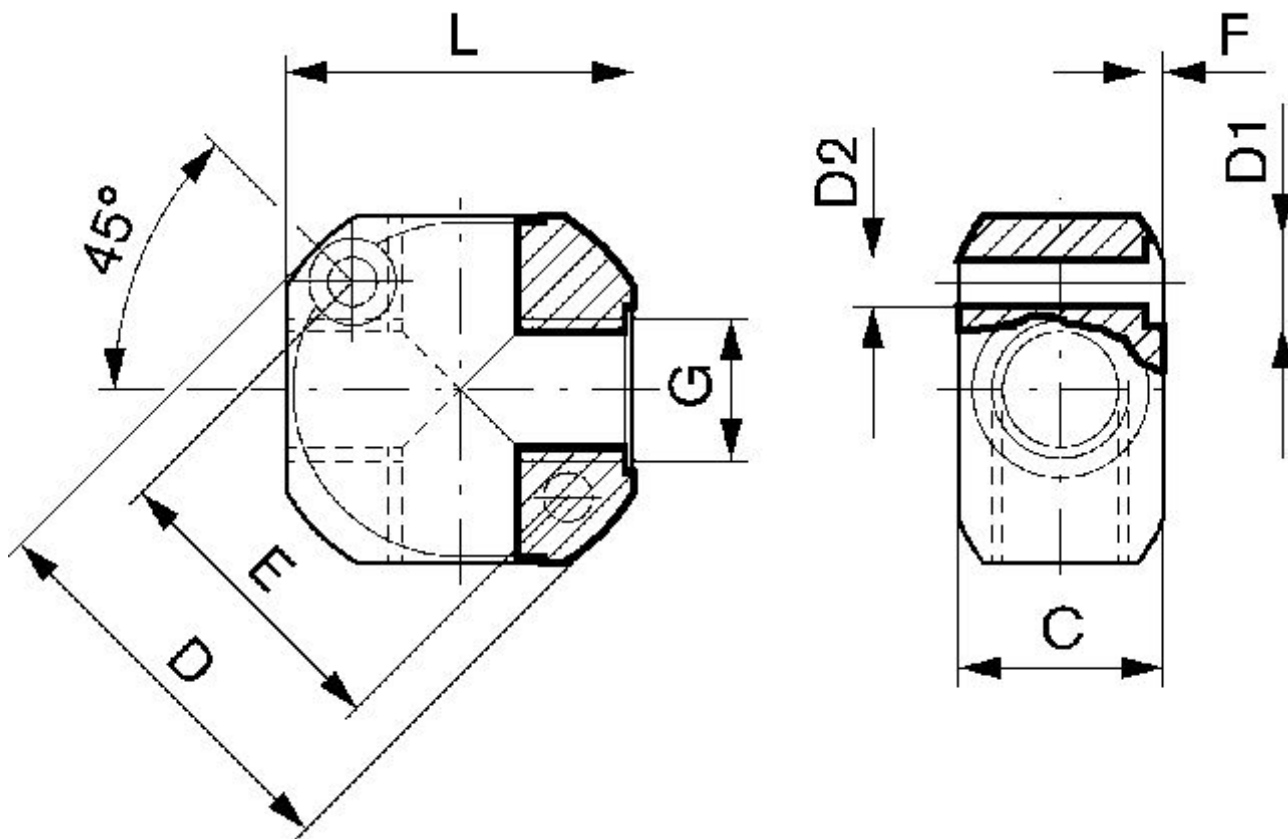
# Raccordo a croce

1823390044

Distributori  
e basi di  
distribuzione  
AVENTICS

2023-08-28

## Dimensioni



Codice	G	C	D	D1	D2	E	F	L
1823390040	M5	10	25	7.4	4.3	17	1.5	22
1823390041	G 1/8	18	36	7.4	4.3	28	1.5	30
1823390042	G 1/4	21	43	7.4	4.3	33	1.5	36
1823390043	G 3/8	25	50	9.4	5.3	39	2	40
1823390044	G 1/2	30	60	10.4	6.4	48	2.5	50