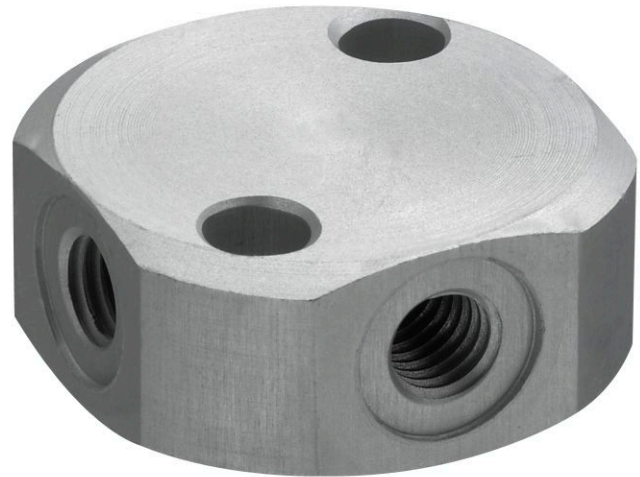


Raccordement en croix

1823390044

Distributeurs
et embase
de
distribution
AVENTICS

Distributeurs et embase de distribution
AVENTICS



Données techniques

Secteur	Industrie
Type de construction	Répartiteur quadruple
Orifice G	G 1/2
Pression de service min.	0 bar
Pression de service maxi	16 bar
Température ambiante min.	-20 °C
Température ambiante max.	80 °C
Unité de livraison	1 Pcs.
Poids	0.12 kg

Matériau

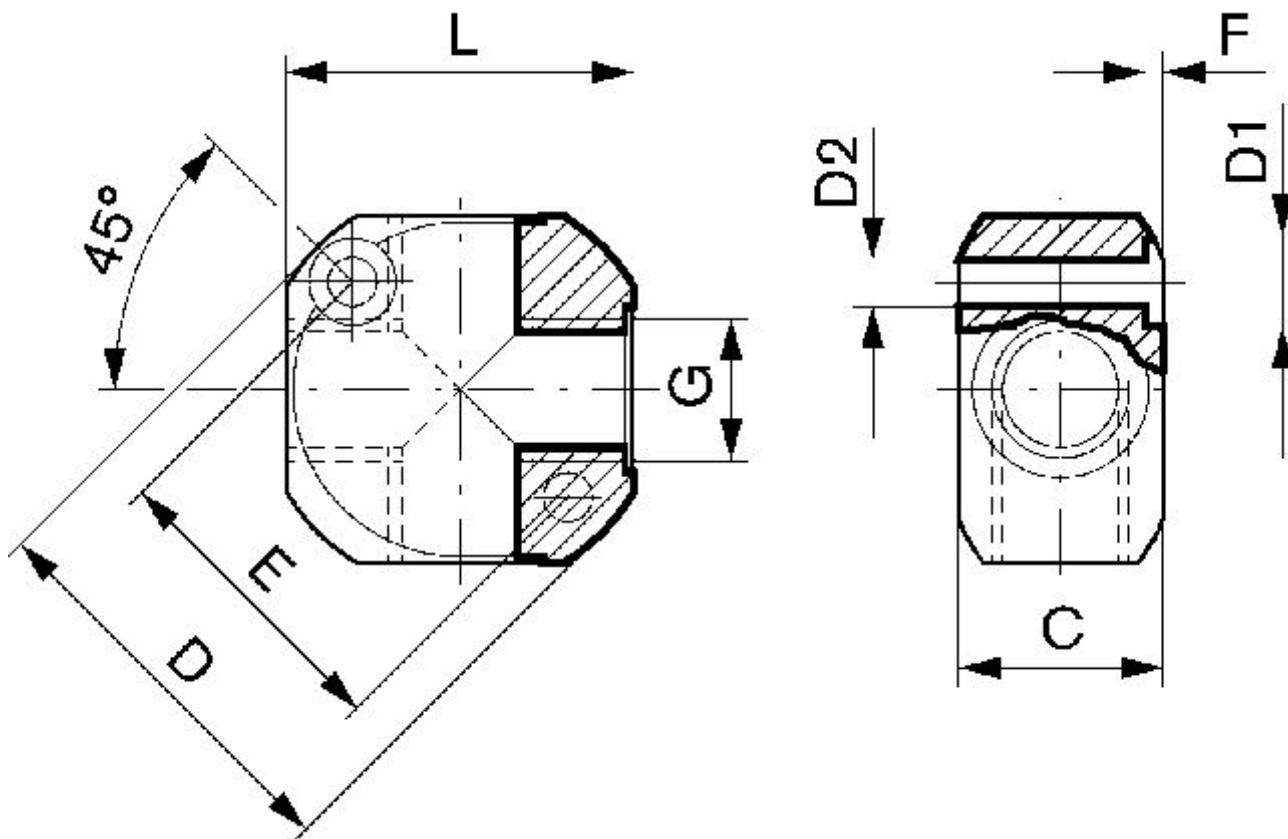
Matériau boîtiers	Aluminium
Surface Boîtier	anodisé
Référence	1823390044

Raccordement en croix

1823390044

Distributeurs
et embase
de
distribution
AVENTICS

Dimensions



Référence	G	C	D	D1	D2	E	F	L
1823390040	M5	10	25	7.4	4.3	17	1.5	22
1823390041	G 1/8	18	36	7.4	4.3	28	1.5	30
1823390042	G 1/4	21	43	7.4	4.3	33	1.5	36
1823390043	G 3/8	25	50	9.4	5.3	39	2	40
1823390044	G 1/2	30	60	10.4	6.4	48	2.5	50