

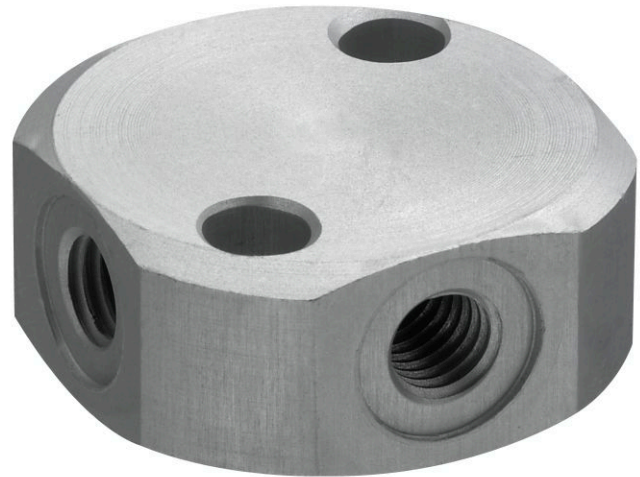
Kreuzanschluss

1823390043

AVENTICS
Verteiler
und
Verteilerleisten

2023-08-28

AVENTICS Verteiler und Verteilerleisten



Technische Daten

Branche	Industrie
Bauart	Verteiler 4-fach
Anschluss G	G 3/8
Betriebsdruck min.	0 bar
Betriebsdruck max.	16 bar
Umgebungstemperatur min.	-20 °C
Umgebungstemperatur max.	80 °C
Liefereinheit	1 Stück
Gewicht	0.078 kg

Werkstoff

Werkstoff Gehäuse	Aluminium
Oberfläche Gehäuse	eloxiert
Materialnummer	1823390043

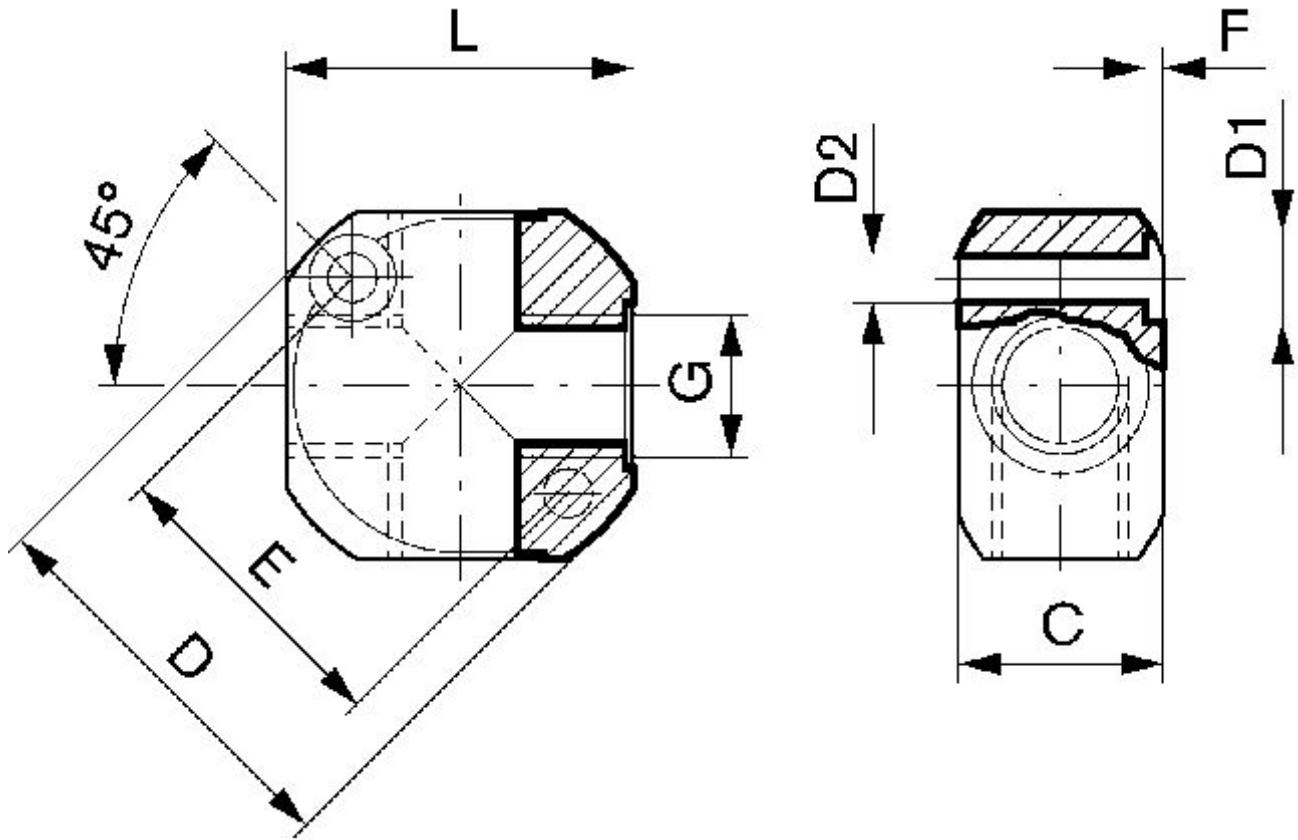
Kreuzanschluss

1823390043

Abmessungen

AVENTICS
Verteiler
und
Verteilerleisten

2023-08-28



Material-nummer	G	C	D	D1	D2	E	F	L
1823390040	M5	10	25	7.4	4.3	17	1.5	22
1823390041	G 1/8	18	36	7.4	4.3	28	1.5	30
1823390042	G 1/4	21	43	7.4	4.3	33	1.5	36
1823390043	G 3/8	25	50	9.4	5.3	39	2	40
1823390044	G 1/2	30	60	10.4	6.4	48	2.5	50