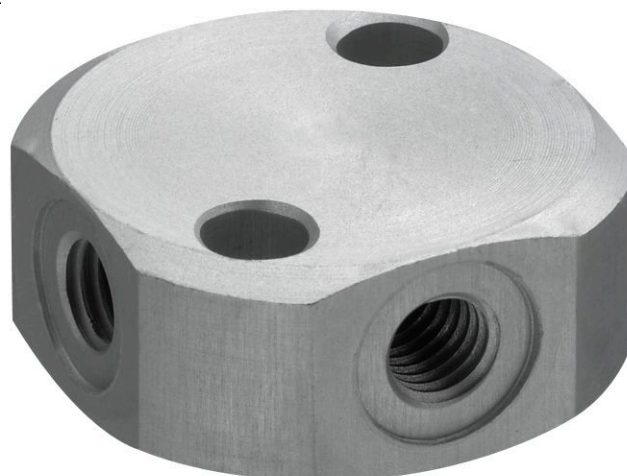


交差接続

1823390041

AVENTICS
ディストリ
ビュータと
ディストリ
ビュータス
トリップ

AVENTICS ディストリビュータとディスト
リビュータストリップ



技術データ

ブランチ

型式

ポート G

作動圧力 (最小)

作動圧力の最大値

最少周囲温度

最高周囲温度

納品ユニット

重量

産業

分電盤 4x

G 1/8

0 bar

16 bar

-20 °C

80 °C

2 個

0.031 kg

材質

材質 ハウジング

表面 ハウジング

マテリアル番号

アルミニウム

陽極酸化処理

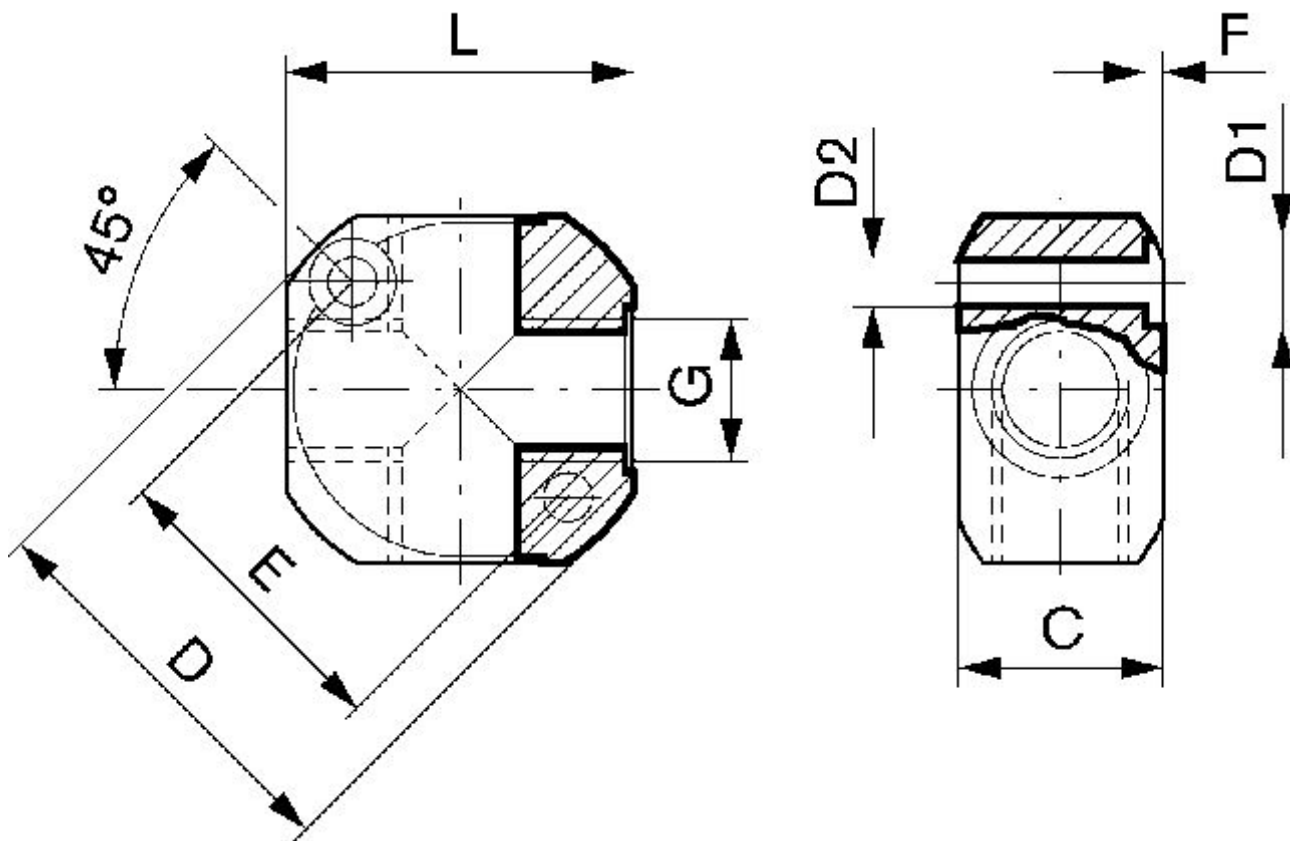
1823390041

交差接続

1823390041

寸法

AVENTICS
ディストリ
ビュータと
ディストリ
ビュータス
リレー



マテリアル番号	G	C	D	D1	D2	E	F	L
1823390040	M5	10	25	7.4	4.3	17	1.5	22
1823390041	G 1/8	18	36	7.4	4.3	28	1.5	30
1823390042	G 1/4	21	43	7.4	4.3	33	1.5	36
1823390043	G 3/8	25	50	9.4	5.3	39	2	40
1823390044	G 1/2	30	60	10.4	6.4	48	2.5	50