

# Raccordo a croce

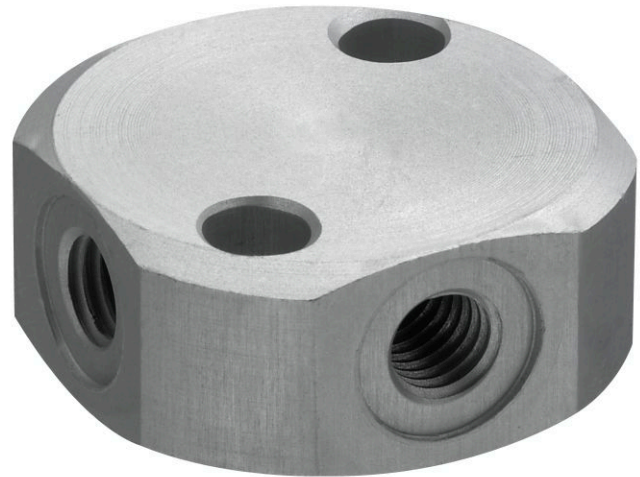
1823390041

Distributori  
e basi di  
distribuzione  
AVENTICS

2023-08-28

---

Distributori e basi di distribuzione  
AVENTICS



## Dati tecnici

Settore	Industria
Tipo	Distributore a 4 vie
Raccordo G	G 1/8
Pressione di esercizio min.	0 bar
Pressione di esercizio max	16 bar
Temperatura ambiente min.	-20 °C
Temperatura ambiente max.	80 °C
Unità di fornitura	2 Pezzo
Peso	0.031 kg

## Materiale

Materiale corpo	Alluminio
Superficie Corpo	anodizzato
Codice	1823390041

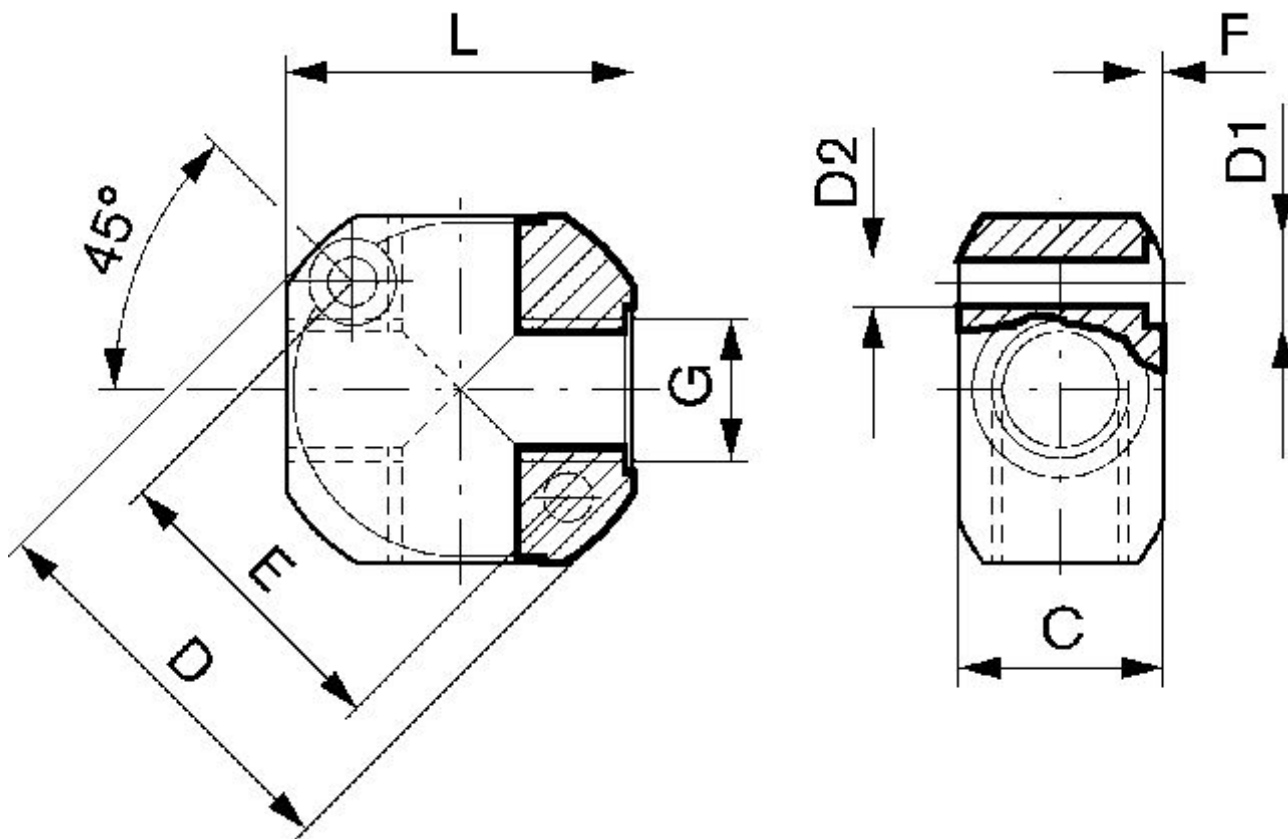
# Raccordo a croce

1823390041

Distributori  
e basi di  
distribuzione  
AVENTICS

## Dimensioni

2023-08-28



Codice	G	C	D	D1	D2	E	F	L
1823390040	M5	10	25	7.4	4.3	17	1.5	22
1823390041	G 1/8	18	36	7.4	4.3	28	1.5	30
1823390042	G 1/4	21	43	7.4	4.3	33	1.5	36
1823390043	G 3/8	25	50	9.4	5.3	39	2	40
1823390044	G 1/2	30	60	10.4	6.4	48	2.5	50