

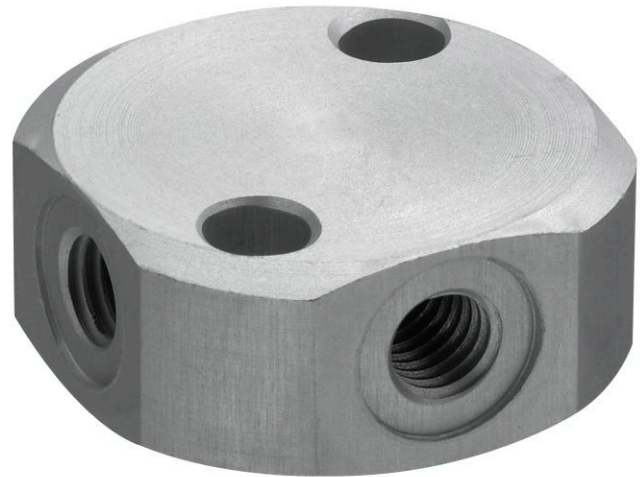
Conexión en cruz

1823390040

Distribuidores
y bandas de
distribuidores
AVENTICS

2023-08-28

**Distribuidores y bandas de
distribuidores AVENTICS**



Datos técnicos

Sector	Industria
Tipo	Distribuidor cuádruple
Orificio G	M5
Presión de funcionamiento mín.	0 bar
Presión de funcionamiento máx.	16 bar
Temperatura ambiente mín.	-20 °C
Temperatura ambiente máx.	80 °C
Unidad de suministro	2 Unidades
Peso	0.008 kg

Material

Material carcasa	Latón
Superficie Carcasa	galvanizado
N° de material	1823390040

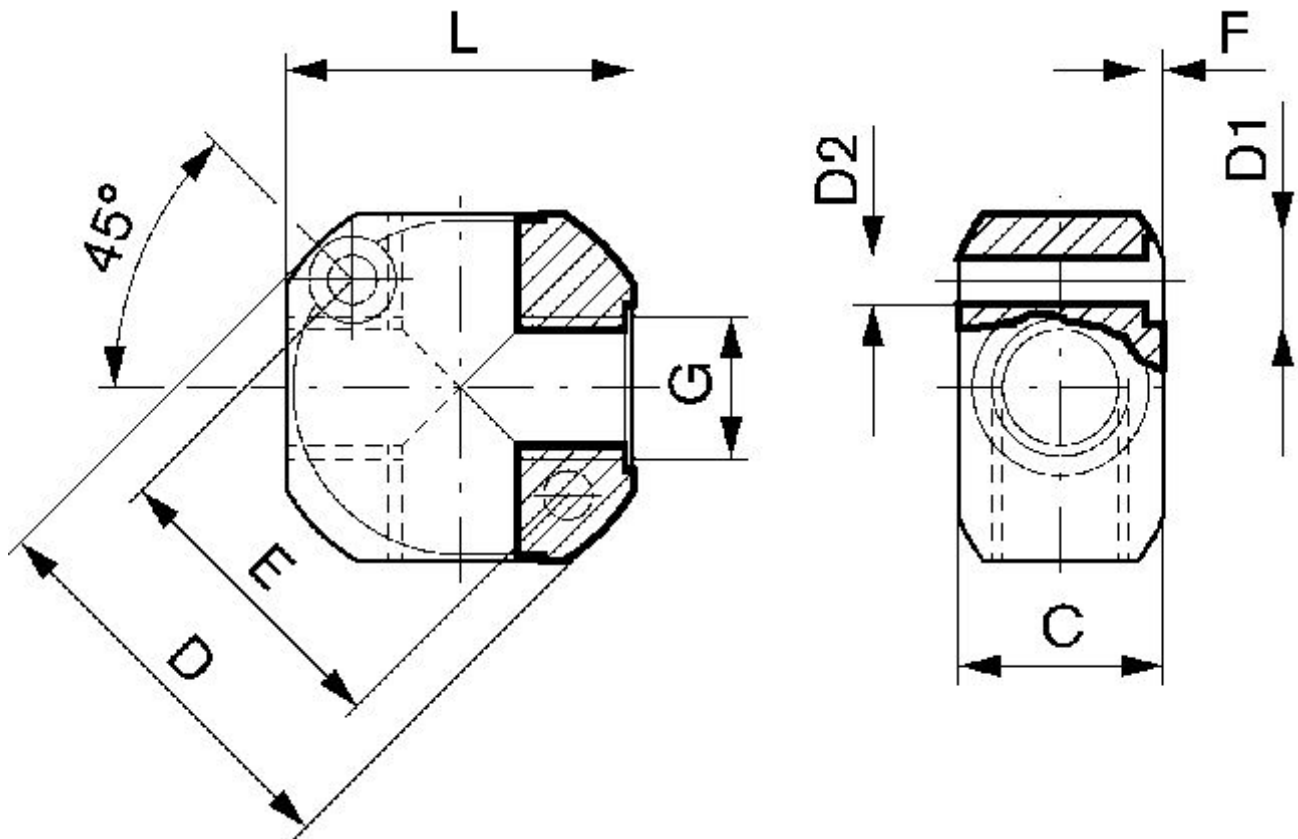
Conexión en cruz

1823390040

Distribuidores
y bandas de
distribuidores
AVENTICS

Dimensiones

2023-08-28



N° de material	G	C	D	D1	D2	E	F	L
1823390040	M5	10	25	7.4	4.3	17	1.5	22
1823390041	G 1/8	18	36	7.4	4.3	28	1.5	30
1823390042	G 1/4	21	43	7.4	4.3	33	1.5	36
1823390043	G 3/8	25	50	9.4	5.3	39	2	40
1823390044	G 1/2	30	60	10.4	6.4	48	2.5	50