

# Conexão em cruz

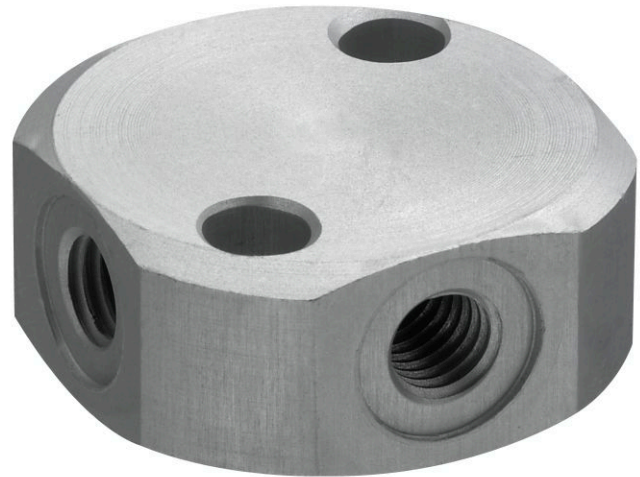
1823390040

AVENTICS  
Distribuidores  
e régua  
distribuidoras

2023-08-28

---

**AVENTICS Distribuidores e régua  
distribuidoras**



## Dados técnicos

Setor	Indústria
Modelo	Distribuidor quádruplo
Conexão G	M5
Pressão de operação mín.	0 bar
Pressão de operação máx.	16 bar
Temperatura ambiente mín.	-20 °C
Temperatura ambiente máx.	80 °C
Unidade de fornecimento	2 Peça
Peso	0.008 kg

## Material

Material de caixa	Latão
Superfície Caixa	zincado
Nº de material	1823390040

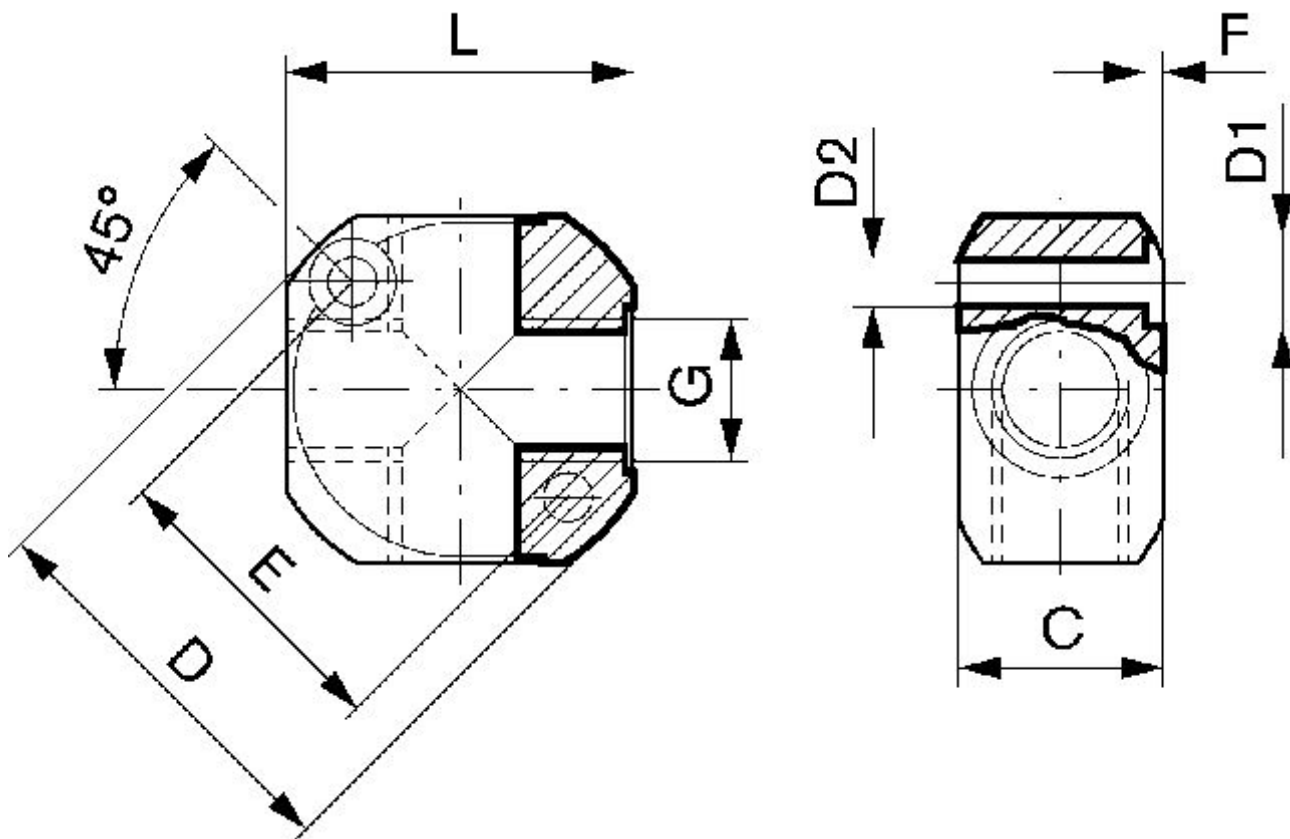
# Conexão em cruz

1823390040

AVENTICS  
Distribuidores  
e régua  
distribuidoras

Dimensões

2023-08-28



N° de material	G	C	D	D1	D2	E	F	L
1823390040	M5	10	25	7.4	4.3	17	1.5	22
1823390041	G 1/8	18	36	7.4	4.3	28	1.5	30
1823390042	G 1/4	21	43	7.4	4.3	33	1.5	36
1823390043	G 3/8	25	50	9.4	5.3	39	2	40
1823390044	G 1/2	30	60	10.4	6.4	48	2.5	50