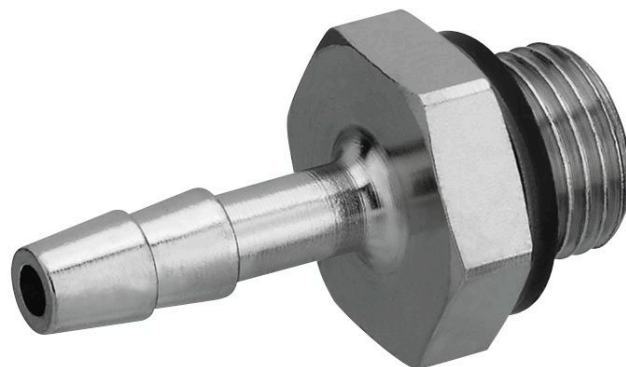


Raccordo diritto, con anello di tenuta

1823386042

Accessori
valvole

2024-08-13



Dati tecnici

Settore

Industria

Diametro interno LW

19 mm

Raccordo G

G 3/4

Unità di fornitura

5 Pezzo

Peso

0.135 kg

Materiale

Materiale corpo

Ottone

Superficie Corpo

nichelato

Codice

1823386042

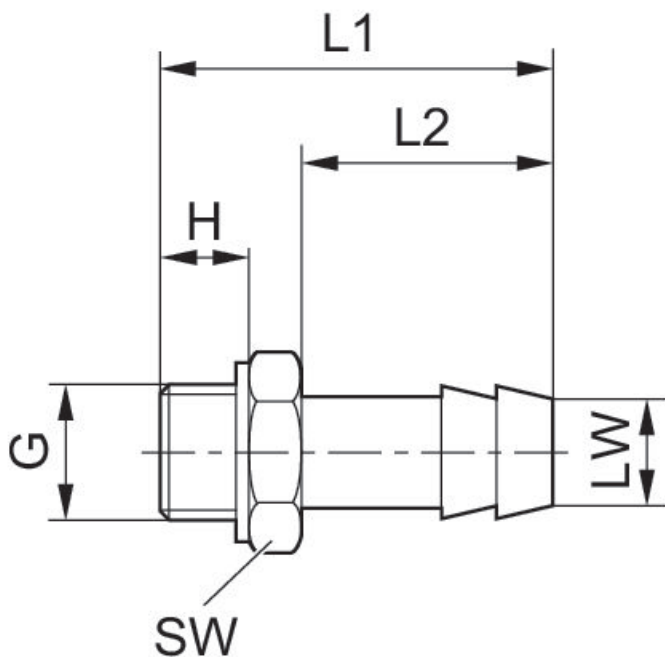
Raccordo diretto, con anello di tenuta

1823386042

Accessori
valvole

2024-08-13

Dimensioni



Dimensioni in mm

			H	L1	L2	SW
1823386007	G 1/8	4 mm	5	15.5	7.5	7
1823386007	G 1/8	4 mm	7	28	17	14
1823386008	G 1/8	6 mm	7	33	22	14
1823386009	G 1/8	8 mm	7	33	22	14
1823386012	G 1/4	4 mm	9	30	17	17
1823386013	G 1/4	6 mm	9	35	22	17
1823386014	G 1/4	8 mm	9	35	22	17
1823386036	G 3/8	6 mm	9	36	22	19
1823386037	G 3/8	8 mm	9	36	22	19
1823386038	G 3/8	13 mm	9	42	28	19
1823386039	G 1/2	8 mm	12	40	22	27
1823386040	G 1/2	13 mm	12	46	28	27
1823386041	G 3/4	13 mm	16	52	28	32
1823386042	G 3/4	19 mm	16	60	36	32