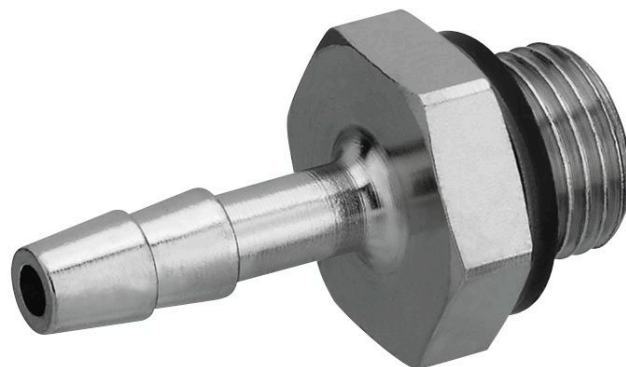


# Raccord droit, avec bague d'étanchéité

1823386041

Accessoires  
de  
distributeur

2024-08-13



## Données techniques

|                    |           |
|--------------------|-----------|
| Secteur            | Industrie |
| Ouverture LW       | 13 mm     |
| Orifice G          | G 3/4     |
| Unité de livraison | 5 Pcs.    |
| Poids              | 0.11 kg   |

## Matériau

|                   |            |
|-------------------|------------|
| Matériau boîtiers | Laiton     |
| Surface Boîtier   | nickelé    |
| Référence         | 1823386041 |

# Raccord droit, avec bague d'étanchéité

1823386041

Accessoires  
de  
distributeur

2024-08-13

## Dimensions



## Dimensions en mm

|            |       |       | H  | L1   | L2  | SW |
|------------|-------|-------|----|------|-----|----|
| 1823386007 | G 1/8 | 4 mm  | 5  | 15.5 | 7.5 | 7  |
| 1823386007 | G 1/8 | 4 mm  | 7  | 28   | 17  | 14 |
| 1823386008 | G 1/8 | 6 mm  | 7  | 33   | 22  | 14 |
| 1823386009 | G 1/8 | 8 mm  | 7  | 33   | 22  | 14 |
| 1823386012 | G 1/4 | 4 mm  | 9  | 30   | 17  | 17 |
| 1823386013 | G 1/4 | 6 mm  | 9  | 35   | 22  | 17 |
| 1823386014 | G 1/4 | 8 mm  | 9  | 35   | 22  | 17 |
| 1823386036 | G 3/8 | 6 mm  | 9  | 36   | 22  | 19 |
| 1823386037 | G 3/8 | 8 mm  | 9  | 36   | 22  | 19 |
| 1823386038 | G 3/8 | 13 mm | 9  | 42   | 28  | 19 |
| 1823386039 | G 1/2 | 8 mm  | 12 | 40   | 22  | 27 |
| 1823386040 | G 1/2 | 13 mm | 12 | 46   | 28  | 27 |
| 1823386041 | G 3/4 | 13 mm | 16 | 52   | 28  | 32 |
| 1823386042 | G 3/4 | 19 mm | 16 | 60   | 36  | 32 |