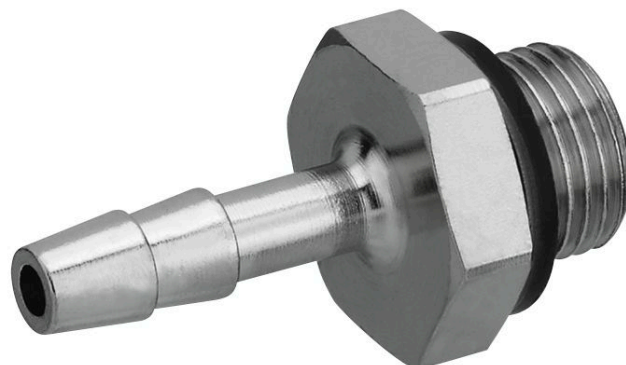


# União reta, com anel de vedação

1823386013

Acessórios  
da válvula

2024-08-13



## Dados técnicos

Setor	Indústria
Alcance luminoso LW	6 mm
Conexão G	G 1/4
Unidade de fornecimento	10 Peça
Peso	0.019 kg

## Material

Material de caixa	Latão
Superfície Caixa	niquelado
N° de material	1823386013

# União reta, com anel de vedação

1823386013

Acessórios  
da válvula

2024-08-13

## Dimensões



## Dimensões em mm

			H	L1	L2	SW
1823386007	G 1/8	4 mm	5	15.5	7.5	7
1823386007	G 1/8	4 mm	7	28	17	14
1823386008	G 1/8	6 mm	7	33	22	14
1823386009	G 1/8	8 mm	7	33	22	14
1823386012	G 1/4	4 mm	9	30	17	17
1823386013	G 1/4	6 mm	9	35	22	17
1823386014	G 1/4	8 mm	9	35	22	17
1823386036	G 3/8	6 mm	9	36	22	19
1823386037	G 3/8	8 mm	9	36	22	19
1823386038	G 3/8	13 mm	9	42	28	19
1823386039	G 1/2	8 mm	12	40	22	27
1823386040	G 1/2	13 mm	12	46	28	27
1823386041	G 3/4	13 mm	16	52	28	32
1823386042	G 3/4	19 mm	16	60	36	32