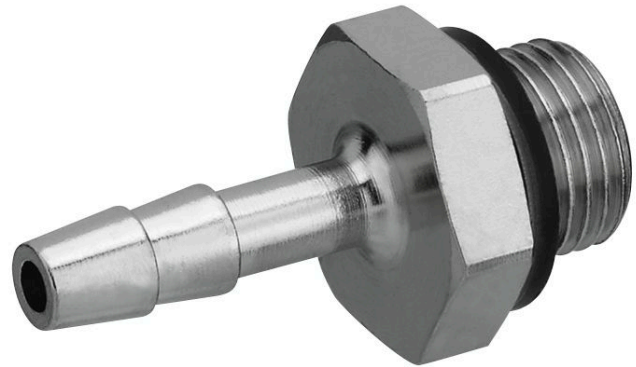


Racor recto, con anillo obturador

1823386009

Accesorios
de válvula

2024-08-13



Datos técnicos

| | |
|----------------------|-------------|
| Sector | Industria |
| Hueco LW | 8 mm |
| Orificio G | G 1/8 |
| Unidad de suministro | 10 Unidades |
| Peso | 0.013 kg |

Material

| | |
|--------------------|------------|
| Material carcasa | Latón |
| Superficie Carcasa | niquelado |
| N° de material | 1823386009 |

Racor recto, con anillo obturador

1823386009

Accesorios
de válvula

2024-08-13

Dimensiones



Dimensiones en mm

| | | | H | L1 | L2 | SW |
|------------|-------|-------|----|------|-----|----|
| 1823386007 | G 1/8 | 4 mm | 5 | 15.5 | 7.5 | 7 |
| 1823386007 | G 1/8 | 4 mm | 7 | 28 | 17 | 14 |
| 1823386008 | G 1/8 | 6 mm | 7 | 33 | 22 | 14 |
| 1823386009 | G 1/8 | 8 mm | 7 | 33 | 22 | 14 |
| 1823386012 | G 1/4 | 4 mm | 9 | 30 | 17 | 17 |
| 1823386013 | G 1/4 | 6 mm | 9 | 35 | 22 | 17 |
| 1823386014 | G 1/4 | 8 mm | 9 | 35 | 22 | 17 |
| 1823386036 | G 3/8 | 6 mm | 9 | 36 | 22 | 19 |
| 1823386037 | G 3/8 | 8 mm | 9 | 36 | 22 | 19 |
| 1823386038 | G 3/8 | 13 mm | 9 | 42 | 28 | 19 |
| 1823386039 | G 1/2 | 8 mm | 12 | 40 | 22 | 27 |
| 1823386040 | G 1/2 | 13 mm | 12 | 46 | 28 | 27 |
| 1823386041 | G 3/4 | 13 mm | 16 | 52 | 28 | 32 |
| 1823386042 | G 3/4 | 19 mm | 16 | 60 | 36 | 32 |