

Racores AVENTICS serie QR2

Los racores rápidos AVENTICS serie QR2 con montaje fácil y seguro están disponibles en muchas versiones: en metal para los diámetros de los tubos de 3 a 16 mm. La serie QR2 ofrece una rosca cilíndrica que permite una conexión repetida y escape sin problemas (escape rápido) y la junta tórica interna garantizan un sellado óptimo. Nuestro programa QR ofrece la solución correcta para cada aplicación e industria.



Datos técnicos

Sector	Industria
Tipo de racor	Conector por enchufe acodado
Tipo de conexión de aire comprimido	Racor instantáneo
Orificio G	Ø 8
Tipo de conexión de aire comprimido 2	Racor instantáneo
Orificio D	Ø 8
Tipo	QR2-S-RVK
Presión de funcionamiento mín.	-0.95 bar
Presión de funcionamiento máx.	16 bar
Temperatura ambiente mín.	-20 °C
Temperatura ambiente máx.	80 °C
Unidad de suministro	10 Unidades
Peso	0.019 kg

Material

Material carcasa	Latón
Superficie Carcasa	niquelado
Material juntas	Caucho de acrilnitrilo butadieno
Material arandela dentada	Acero inoxidable

Serie QR2-S-RVK estándar

2024-04-10

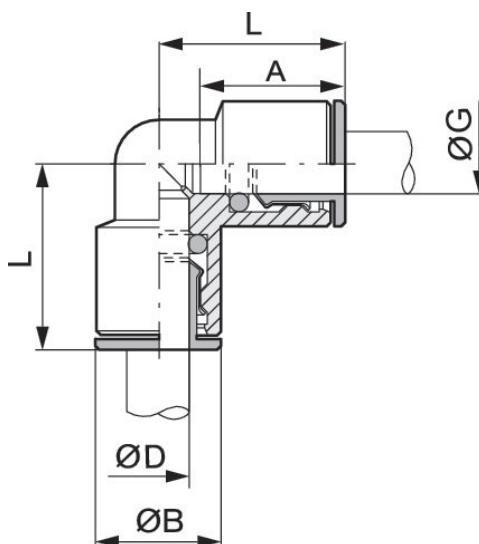
1823380015

Material anillo de aflojamiento
Superficie anillo de aflojamiento
N° de material

Latón
níquelado
1823380015

Información técnica

Las series QR1 (plástico) y QR2 (metal) no se pueden combinar



N° de material	Orificio D	Orificio G	ØB	L	A Profundidad de inserción
1823380012	Ø 4	Ø 4	9	17.5	14
1823380013	Ø 5	Ø 5	9.5	19	16
1823380014	Ø 6	Ø 6	11	19.5	16
1823380015	Ø 8	Ø 8	13	23	18
1823380016	Ø 10	Ø 10	15	25	19
1823380017	Ø 12	Ø 12	17	27	20
1823380018	Ø 14	Ø 14	19	30	22
R412010540	Ø 16	Ø 16	23	33	36