

## AVENTICS série QR2 Conexões

Os conectores de encaixe AVENTICS série QR2 com montagem segura e fácil estão disponíveis em várias versões: em metal para diâmetros de tubulação de 3 a 16 mm. A série QR2 oferece uma rosca cilíndrica que permite liberação e conexão repetidas sem problemas (liberação rápida) e a junta tórica integrada garante vedação ideal. Nosso programa QR oferece a solução certa para todas as aplicações e setores.



## Dados técnicos

Setor	Indústria
Tipo de rosca	Conector de encaixe angular
Tipo de conexão de ar comprimido	Conexão de encaixe
Conexão G	Ø 8
Tipo conexão de ar comprimido 2	Conexão de encaixe
Conexão D	Ø 8
Tipo	QR2-S-RVK
Pressão de operação mín.	-0.95 bar
Pressão de operação máx.	16 bar
Temperatura ambiente mín.	-20 °C
Temperatura ambiente máx.	80 °C
Unidade de fornecimento	10 Peça
Peso	0.019 kg

## Material

Material de caixa	Latão
Superfície Caixa	niquelado
Material de vedações	Borracha de acrilonitrila butadieno
Material arruela dentada	Aço inoxidável

# Série QR2-S-RVK padrão

2024-04-10

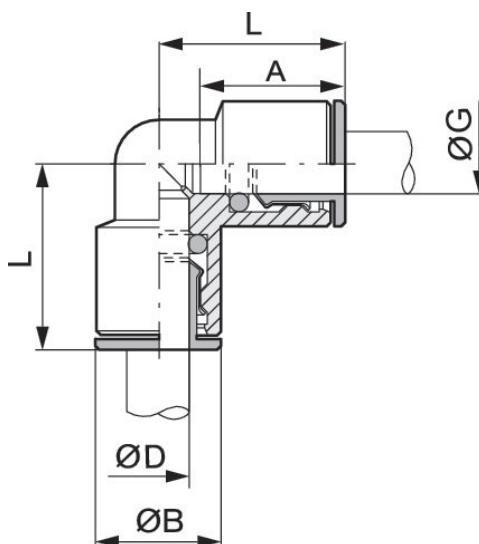
1823380015

Material anel de afrouxamento  
Superfície anel de afrouxamento  
N° de material

Latão  
níquelado  
1823380015

## Informações técnicas

As séries QR1 (plástico) e QR2 (metal) não são combináveis.



N° de material	Conexão D	Conexão G	ØB	L	A Profundida- de de inserção
1823380012	Ø 4	Ø 4	9	17.5	14
1823380013	Ø 5	Ø 5	9.5	19	16
1823380014	Ø 6	Ø 6	11	19.5	16
1823380015	Ø 8	Ø 8	13	23	18
1823380016	Ø 10	Ø 10	15	25	19
1823380017	Ø 12	Ø 12	17	27	20
1823380018	Ø 14	Ø 14	19	30	22
R412010540	Ø16	Ø16	23	33	36