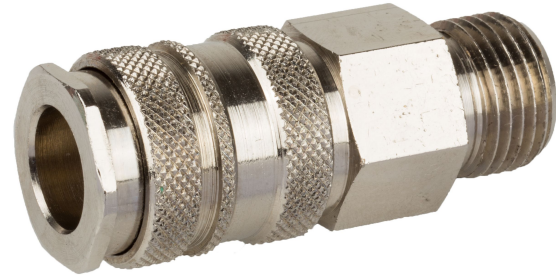


AVENTICS Serie CP1 Kupplungen

Die AVENTICS Serie CP1 umfasst sichere Kupplungen über einfaches Einrasten für robuste und sichere Verbindungen.



Technische Daten

Branche	Industrie
Hinweis	mit Außengewinde
Anschluss D	NW 7,8
Anschluss G	G 3/8
Typ Druckluftanschluss	Außengewinde
Nennweite NW	7.8 mm
Nenndurchfluss Qn	1950 l/min
Betriebsdruck min.	0 bar
Betriebsdruck max.	35 bar
Umgebungstemperatur min.	-20 °C
Umgebungstemperatur max.	100 °C
Mediumstemperatur min.	-20 °C
Mediumstemperatur max.	100 °C
Medium	Druckluft
Liefereinheit	1 Stück
Gewicht pro Stück	0.095 kg
Werkstoff Gehäuse	Messing
Oberfläche Gehäuse	vernickelt
Werkstoff Entriegelungshülse	Stahl

Verschlusskupplung, Serie CP1

1823376035

Serie CP1

2025-12-03

Oberfläche Entriegelungshülse

vernickelt

Werkstoff Dichtungen

Acrylnitril-Butadien-Kautschuk

Werkstoff Anschluss

Messing

Oberfläche Anschluss

vernickelt

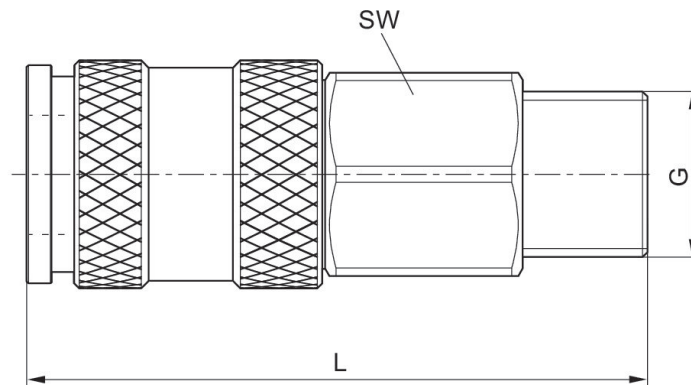
1823376035

Technische Informationen

Zu den Kupplungen mit NW7,8 passen Kupplungsstecker sowohl mit NW7,2 (Messing) als auch mit NW7,8 (Stahl).

Nenndurchfluss Q_n bei 6 bar und $\Delta p = 1$ bar

Abmessungen



Materialnummer	Anschluss G	Nennweite NW	L	SW
1823376034	G 1/4	7,8 mm	56.3	19
R412026433	G 1/4	7,8 mm	59.8	19
1823376035	G 3/8	7,8 mm	56.3	19
1823376036	G 1/2	7,8 mm	50.3	22