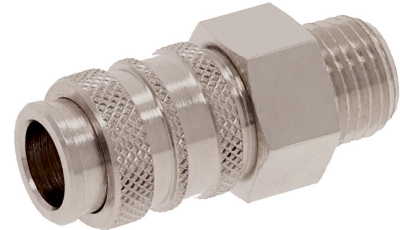


## AVENTICS Serie CP1 Kupplungen

Die AVENTICS Serie CP1 umfasst sichere Kupplungen über einfaches Einrasten für robuste und sichere Verbindungen.

- $Q_n = 3200 \text{ l/min}$



## Technische Daten

Branche

Industrie

Hinweis

Archivprodukt: Nicht für Neukonstruktion verwenden!

Anschluss D

NW 10

Anschluss G

G 1/2

Typ Druckluftanschluss

Außengewinde

Nennweite NW

10 mm

Nenndurchfluss  $Q_n$

3200 l/min

Betriebsdruck min.

0 bar

Betriebsdruck max.

16 bar

Umgebungstemperatur min.

-10 °C

Umgebungstemperatur max.

90 °C

Mediumtemperatur min.

-10 °C

Mediumtemperatur max.

90 °C

Medium

Druckluft

Liefereinheit

1 Stück

Gewicht pro Stück

0.255 kg

Werkstoff Gehäuse

Messing

Oberfläche Gehäuse

vernickelt

Werkstoff Entriegelungshülse

Messing

Oberfläche Entriegelungshülse

vernickelt

Werkstoff Dichtungen

Acrylnitril-Butadien-Kautschuk

Werkstoff Anschluss

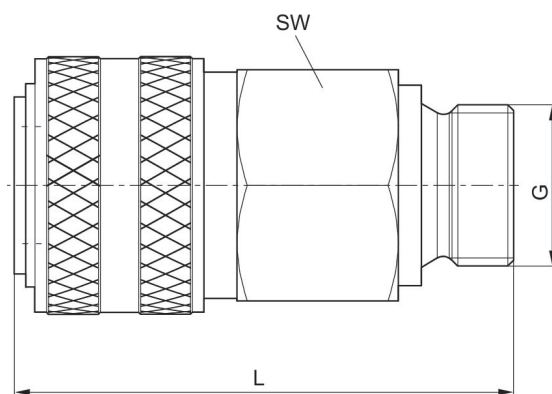
Messing

Oberfläche Anschluss

vernickelt

1823376003

## Abmessungen



Materialnummer	Anschluss G	Nennweite NW	L	SW
<b>1823376003</b>	G 1/2	10 mm	65	30