

AVENTICS Verschlusschrauben und Anschlüsse



Technische Daten

Branche

Industrie

Typ Druckluftanschluss

Innengewinde

Anschluss G

M12x1,25

Typ Druckluftanschluss 2

Innengewinde

Anschluss D

G 1/8

Typ

FPT-S-RSK

Betriebsdruck min.

0 bar

Betriebsdruck max.

16 bar

Umgebungstemperatur min.

-20 °C

Umgebungstemperatur max.

80 °C

Liefereinheit

10 Stück

Werkstoff

Werkstoff

Messing

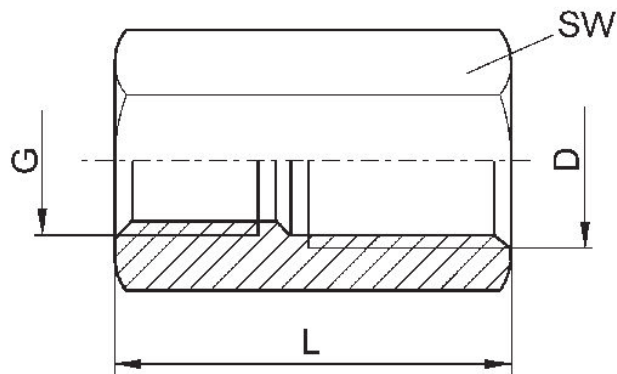
Oberfläche

vernickelt

Materialnummer

1823373086

Abmessungen



| Materialnummer | Anschluss D | Anschluss G | L | SW |
|----------------|-------------|-------------|----|----|
| 1823300012 | M5 | M5 | 10 | 8 |
| 8932403214 | G 1/8 | M5 | 14 | 14 |
| R412010028 | M8 | M8 | 15 | 11 |
| 1823300000 | G 1/8 | G 1/8 | 15 | 13 |
| 1823300001 | G 1/4 | G 1/4 | 22 | 17 |
| 1823300002 | G 3/8 | G 3/8 | 22 | 22 |
| 1823300008 | G 1/2 | G 1/2 | 26 | 27 |
| 1823300035 | G 3/4 | G 3/4 | 34 | 32 |
| 1823300036 | G 1 | G 1 | 38 | 41 |
| 1823373084 | G 1/8 | M10x1,25 | 31 | 13 |
| 1823373085 | G 1/4 | M10x1,25 | 34 | 17 |
| 1823373086 | G 1/8 | M12x1,25 | 31 | 17 |
| 1823373087 | G 1/4 | M12x1,25 | 34 | 17 |