

## AVENTICS 止动螺钉和连接器



### 技术数据

行业

工业

压缩空气接口型号

内螺纹

接口 G

M10x1,25

压缩空气接口 2 型号

内螺纹

接口 D

G 1/4

类型

FPT-S-RSK

最小运行压力

0 bar

最大运行压力

16 bar

最低环境温度

-20 °C

最高环境温度

80 °C

供货数量

10 件

### 材料

材料

黄铜

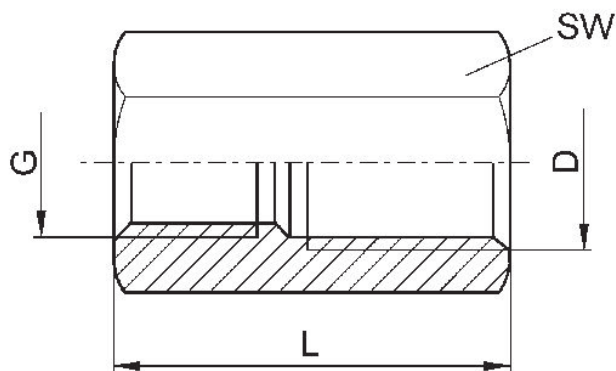
表面

镀镍

物料号

1823373085

## 规格



物料号	接口 D	接口 G	L	SW
1823300012	M5	M5	10	8
8932403214	G 1/8	M5	14	14
R412010028	M8	M8	15	11
1823300000	G 1/8	G 1/8	15	13
1823300001	G 1/4	G 1/4	22	17
1823300002	G 3/8	G 3/8	22	22
1823300008	G 1/2	G 1/2	26	27
1823300035	G 3/4	G 3/4	34	32
1823300036	G 1	G 1	38	41
1823373084	G 1/8	M10x1,25	31	13
1823373085	G 1/4	M10x1,25	34	17
1823373086	G 1/8	M12x1,25	31	17
1823373087	G 1/4	M12x1,25	34	17