

AVENTICS ブランキングねじとコネクタ



技術データ

ブランチ
圧縮空気接続タイプ
ポート G
圧縮空気接続タイプ2
ポート D
タイプ
作動圧力 (最小)
作動圧力の最大値
最少周囲温度
最高周囲温度
納品ユニット

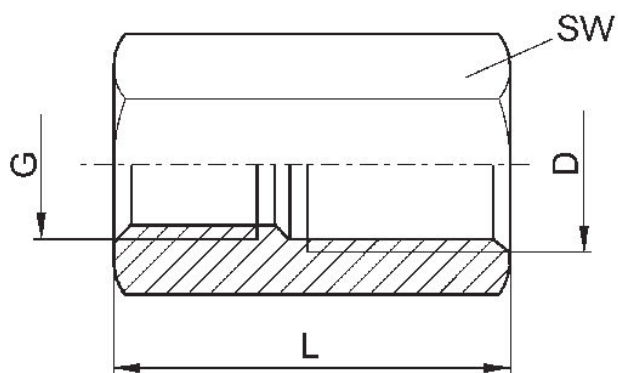
産業
雌ねじ
M10x1,25
雌ねじ
G 1/8
FPT-S-RSK
0 bar
16 bar
-20 °C
80 °C
10 個

材質

材質
表面
マテリアル番号

真鍮
ニッケルメッキ
1823373084

寸法



マテリアル番号	ポート D	ポート G	L	SW
1823300012	M5	M5	10	8
8932403214	G 1/8	M5	14	14
R412010028	M8	M8	15	11
1823300000	G 1/8	G 1/8	15	13
1823300001	G 1/4	G 1/4	22	17
1823300002	G 3/8	G 3/8	22	22
1823300008	G 1/2	G 1/2	26	27
1823300035	G 3/4	G 3/4	34	32
1823300036	G 1	G 1	38	41
1823373084	G 1/8	M10x1,25	31	13
1823373085	G 1/4	M10x1,25	34	17
1823373086	G 1/8	M12x1,25	31	17
1823373087	G 1/4	M12x1,25	34	17