

Connettori e viti di chiusura AVENTICS



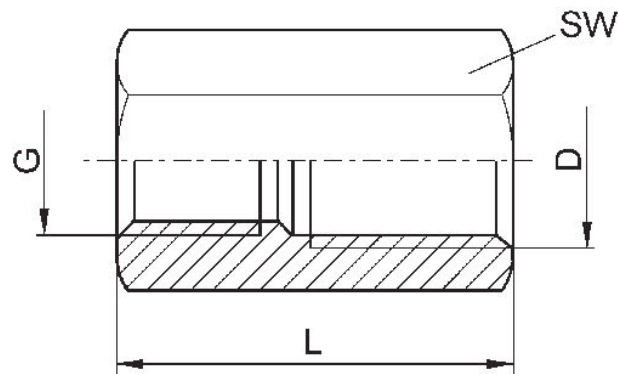
Dati tecnici

Settore	Industria
Tipo di raccordo aria compressa	Filettatura interna
Raccordo G	M10x1,25
Tipo di raccordo aria compressa 2	Filettatura interna
Raccordo D	G 1/8
Tipo	FPT-S-RSK
Pressione di esercizio min.	0 bar
Pressione di esercizio max	16 bar
Temperatura ambiente min.	-20 °C
Temperatura ambiente max.	80 °C
Unità di fornitura	10 Pezzo

Materiale

Materiale	Ottone
Superficie	nichelato
Codice	1823373084

Dimensioni



Codice	Raccordo D	Raccordo G	L	SW
1823300012	M5	M5	10	8
8932403214	G 1/8	M5	14	14
R412010028	M8	M8	15	11
1823300000	G 1/8	G 1/8	15	13
1823300001	G 1/4	G 1/4	22	17
1823300002	G 3/8	G 3/8	22	22
1823300008	G 1/2	G 1/2	26	27
1823300035	G 3/4	G 3/4	34	32
1823300036	G 1	G 1	38	41
1823373084	G 1/8	M10x1,25	31	13
1823373085	G 1/4	M10x1,25	34	17
1823373086	G 1/8	M12x1,25	31	17
1823373087	G 1/4	M12x1,25	34	17